

DO NOT DISCARD CARTONS! See pages 6-7 to identify carton parts location!
NE JETEZ PAS LES BOÎTES! Consultez les pages 6 et 7 pour trouver les parties contenues dans les boîtes!
NO DESECHE LAS CAJAS Consulte las páginas 6-7 para identificar la ubicación de las piezas de la caja

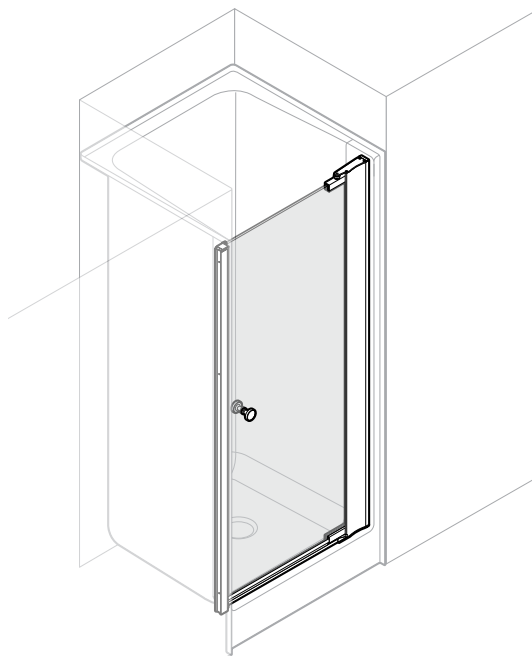
Pivoting

Shower Doors / Portes de douche pivotantes / Puertas pivotantes para ducha

INSTALLATION GUIDE / GUIDE D'INSTALLATION / GUÍA DE INSTALACIÓN

Consult your local plumbing codes prior to installation. / Consulter vos codes de plomberie locaux avant de procéder à l'installation. / Consulte los códigos de fontanería locales antes de la instalación.

IMPORTANT: Keep corner protectors on glass while installing. / **IMPORTANT :** Laissez les cornières de protection en place sur le verre lors de l'installation. / **IMPORTANTE:** Mantenga los protectores de esquinas en el vidrio durante la instalación.



IMPORTANT: To complete an entire door installation, you will need the following:

1. One glass panel.
2. One carton containing (1) track assembly kit.
3. One knob package containing (2) knobs.

IMPORTANT : pour toute l'installation de la porte, vous aurez besoin de ce qui suit :

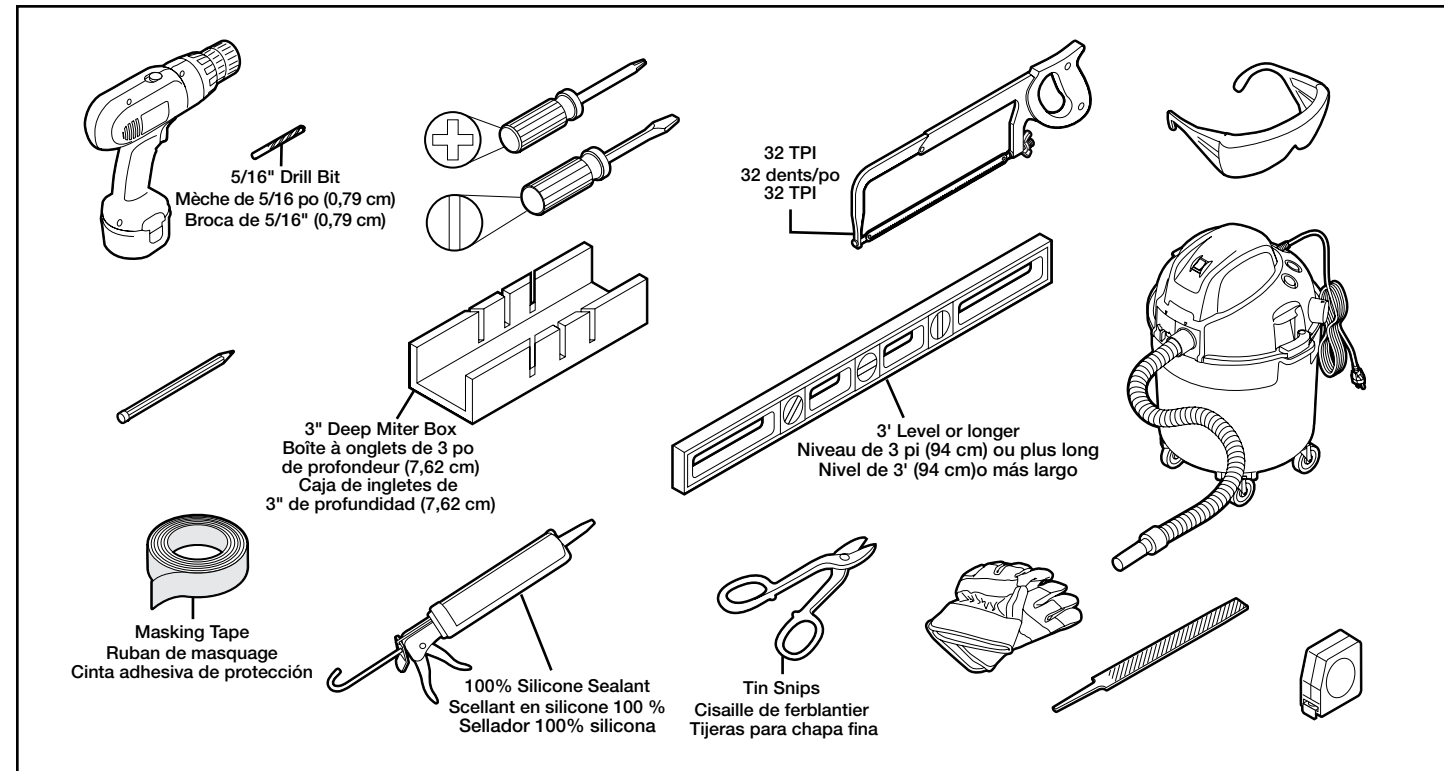
1. Un panneau vitré.
2. Une boîte contenant (1) ensemble d'assemblage des rails.
3. Un paquet de poignées contenant (2) poignées.

IMPORTANTE: para completar toda la instalación de la puerta, necesitará lo siguiente:

1. Un panel de vidrio.
2. Una caja que contiene (1) kit de montaje de rieles.
3. Un paquete de perillas que contiene (2) perillas.

Write purchased model number here. / Inscrivez le numéro de modèle ici. / Anote aquí el número del modelo adquirido.

Required tools / Outils nécessaires / Herramientas necesarias :



For easy installation of your Delta shower unit you will need to:

- READ ALL the instructions completely before beginning.
- READ ALL warnings, care, and maintenance information.
- Purchase the correct water supply components.

Pour une installation facile de votre unité de douche Delta, vous aurez besoin de :

- LIRE TOUTES les instructions avant de commencer.
- LIRE TOUS les avertissements et toutes les informations d'entretien.
- Acheter les composants d'approvisionnement en eau appropriés.

Para instalar fácilmente su unidad de ducha Delta necesitará hacer lo siguiente:

- LEA TODAS las instrucciones completamente antes de comenzar.
- LEA TODAS las advertencias y la información de cuidado y mantenimiento.
- Compre los componentes para suministro de agua correctos.

BEFORE YOU START

- ⚠ **CAUTION:** Risk of injury. **DO NOT** attempt to cut tempered glass.
- ⚠ **CAUTION:** Use work gloves to protect against sharp edges and corners.
- ⚠ **CAUTION:** Keep the corner protectors on the glass during unpacking and installation. **DO NOT** remove them until after the glass panels are installed.
- ⚠ **CAUTION:** **DO NOT** set the glass panel on concrete or other hard surface.
- ⚠ **CAUTION:** Open toe shoes like sandals or flip flops should not be worn when installing tub or shower doors.

NOTE:

- Shower opening dimensions:
 - 27"-30" **Pivot Door:** 27" minimum – 30" maximum.
 - 30"-33" **Pivot Door:** 30" minimum – 33" maximum.
 - 33"-36" **Pivot Door:** 33" minimum – 36" maximum.
- Walls must be within 3/8" (10 mm) of plumb.
- Cover tub or shower drain with rag or tape to avoid loss of small parts.
- Follow the silicone sealant manufacturer's instructions for application and curing time.

CARE AND CLEANING

For regular cleaning use ONLY mild detergents or warm, soapy water. Use ONLY non-abrasive cloth or sponge. ALWAYS rinse surfaces after cleaning.

Before cleaning this product with cleaning products, test a small, inconspicuous area.

CAUTION: Manufacturer does not recommend the use of cleaning products that contain any of the following chemicals. Use of products containing these chemicals can cause the products to discolor and will void the warranty.

- Naphtha
- Hydrogen Peroxide Solution (common household peroxide)
- Toluene
- Ethyl Acetate
- Lye (common in drain cleaner)
- Acetone

For further inquiries, contact customer service at customersolutions@deltashowerdoors.com or call 1-800-964-4850.

FIVE-YEAR LIMITED WARRANTY

Liberty Hardware plumbing products are warranted to be free of defects in material and workmanship for five years from date of purchase. Liberty Hardware will, at its election, repair, replace or make appropriate adjustment where Liberty Hardware determines that such defect occurred during normal usage within five (5) years after purchase. Liberty Hardware is not responsible for removal, installation costs, or incidental or consequential losses. Labor charges and/or damage incurred in installation, repair, or replacement of the product, as well as any other kind of loss or damage, are excluded. This warranty is not transferable. This warranty does not cover damage or defects relating to misuse, abuse, negligence, normal wear and tear, accident, acts of God, repairs or alterations not authorized by Liberty Hardware, or improper installation, storage or handling.

To obtain warranty service, contact Liberty Hardware either through your Dealer, Plumbing Contractor, Home Center, or by writing Liberty Hardware Attn.: Customer Solutions, 140 Business Park Drive, Winston-Salem, NC 27107, USA, or by calling 1-800-964-4850 from within the USA or e-mail at customersolutions@deltashowerdoors.com. Proof of purchase (original sales receipt) from the original consumer purchaser must be made available to Liberty Hardware for all warranty claims.

DISCLAIMER: IMPLIED WARRANTIES INCLUDING THAT OF MERCHANTABILITY AND FITNESS FOR A PARTICULAR PURPOSE ARE EXPRESSLY LIMITED IN DURATION TO THE DURATION OF THIS WARRANTY.

LIBERTY HARDWARE AND/OR SELLER DISCLAIM ANY LIABILITY FOR SPECIAL, INCIDENTAL OR CONSEQUENTIAL DAMAGES.

Some states/provinces do not allow limitations on how long an implied warranty lasts, or the exclusion or limitation of special, incidental or consequential damages, so these limitations and exclusions may not apply to you. This warranty gives you specific legal rights. You may also have other rights which vary from state/province to state/province.

To activate your Delta Shower Door Product warranty, go to deltashowerdoors.com and click on the Support tab.

AVANT DE COMMENCER

⚠ ATTENTION : Risque de se blesser. **NE PAS** essayer de couper le verre trempé.

⚠ ATTENTION : Utilisez des gants pour vous protéger des bords et des coins coupants.

⚠ ATTENTION : Laissez les protecteurs de coins de la vitre en place pendant le déballage et l'installation. **NE PAS** les retirer avant que les panneaux de verres ne soient installés.

⚠ ATTENTION : **NE PAS** poser le verre sur du ciment ou une surface dure.

⚠ ATTENTION : **Il ne faut pas porter de souliers à bouts ouverts comme des sandales ou des tongs pendant l'installation d'une porte de baignoire ou de douche.**

REMARQUE :

• Dimensions de passage de la douche :

Porte pivotante – 27 à 30 po (68,5 à 76,2 cm) : 27 po (68,5 cm) minimum – 30 po (76,2 cm) maximum.

Porte pivotante – 30 à 33 po (76,2 à 83,8 cm) : 30 po (76,2 cm) minimum – 33 po (83,8 cm) maximum.

Porte pivotante – 33 à 36 po (83,8 à 91,4 cm) : 33 po (83,8 cm) minimum – 36 po (91,4 cm) maximum.

Les murs doivent être à plus ou moins 3/8 po (10 mm) de l'aplomb.

• Recouvrir le drain de la baignoire ou de la douche avec un chiffon ou un ruban adhésif pour éviter de perdre les petites pièces.

• Suivre les instructions du fabricant de scellant au silicone à l'égard de l'application et de la durée de durcissement.

ENTRETIEN ET NETTOYAGE

Lors du nettoyage régulier, utiliser **UNIQUEMENT** des détergents doux ou de l'eau chaude savonneuse. Utiliser **UNIQUEMENT** un chiffon non abrasif ou une éponge. Rincer toujours les surfaces après le nettoyage.

Avant de nettoyer ce produit avec des produits de nettoyage, faire un essai sur une petite surface peu visible.

ATTENTION : Le fabricant ne recommande pas l'utilisation des produits de nettoyage qui contiennent l'un des produits chimiques suivants. L'utilisation de produits contenant ces produits chimiques peut entraîner une décoloration des produits et annulera la garantie.

- Naphta
- Solution de peroxyde d'hydrogène (peroxyde ménager ordinaire)
- Toluène
- Acétate d'éthyle
- Lye (courante dans les produits de nettoyage des drains)
- Acétone

Pour obtenir de plus amples renseignements, veuillez contacter le service à la clientèle, par courrier électronique : customersolutions@deltashowerdoors.com, ou par téléphone : 1-800-964-4850.

GARANTIE LIMITÉE DE CINQ ANS

Les produits de plomberie de Liberty Hardware sont garantis être exempts de défauts de matériaux et de fabrication pendant cinq ans à compter de la date d'achat. Liberty Hardware devra, à son choix, réparer, remplacer ou effectuer les réglages appropriés dans les cas où Liberty Hardware détermine qu'un tel défaut s'est produit pendant l'utilisation normale dans les cinq (5) ans suivant l'achat. Liberty Hardware n'est pas responsable de l'enlèvement, des coûts d'installation, ou des pertes directes ou indirectes. Les frais de main-d'œuvre et/ou les dommages encourus lors de l'installation, la réparation ou le remplacement du produit, ainsi que tout autre type de perte ou de dommages, sont exclus. Cette garantie n'est pas transférable. Cette garantie ne couvre pas les dommages ou les défauts liés à une mauvaise utilisation, un abus, une négligence, l'usure normale, un accident, aux cas de force majeure, aux réparations ou modifications non autorisées par Liberty Hardware, ou à une mauvaise installation, un mauvais entreposage ou une mauvaise manipulation.

Pour bénéficier du service de garantie, veuillez contacter Liberty Hardware soit par l'entremise de votre concessionnaire, de votre entrepreneur de plomberie, des magasins Home Center, ou en écrivant à Liberty Hardware à l'attention de : Customer Solutions, 140 Business Park Drive, Winston-Salem, NC 27107, E.-U., ou en appelant au 1-800-964-4850 de l'intérieur des États-Unis ou par courrier électronique au customersolutions@deltashowerdoors.com. Une preuve d'achat (reçu de vente original) de l'acheteur original doit être mise à la disposition Liberty Hardware pour toutes les réclamations de garantie.

AVERTISSEMENT : LES GARANTIE TACITES, Y COMPRIS CELLES DE QUALITÉ MARCHANDE ET D'ADAPTATION À UN USAGE PARTICULIER SONT EXPRESSÉMENT LIMITÉES DANS LE TEMPS À LA DURÉE DE CETTE GARANTIE.

LIBERTY HARDWARE ET/OU LE VENDEUR REJETTENT TOUTE RESPONSABILITÉ POUR LES DOMMAGES SPÉCIAUX, ACCESSOIRES OU INDIRECTS.

Certains États et certaines provinces n'autorisent pas les limitations sur la durée d'une garantie implicite et l'exclusion ou la limitation des dommages accidentels, spéciaux ou indirects, de sorte que les limitations ci-dessus peuvent ne pas vous être applicables. Cette garantie vous donne des droits juridiques spécifiques. Vous pouvez également avoir d'autres droits qui varient d'un État ou d'une province à l'autre.

Pour activer la garantie du produit de votre porte de douche Delta, visitez deltashowerdoors.com et cliquez sur l'onglet de support.

ANTES DE COMENZAR

⚠ PRECAUCIÓN: Peligro de lesión. **NO** intente cortar vidrio templado.

⚠ PRECAUCIÓN: Utilice guantes de trabajo para protegerse de los bordes y esquinas cortantes.

⚠ PRECAUCIÓN: Mantenga los protectores de esquina en el vidrio durante el desempaque e instalación. **NO** los retire hasta que los paneles de vidrio estén instalados.

⚠ PRECAUCIÓN: **NO** apoye el panel de vidrio sobre el concreto u otra superficie dura.

⚠ PRECAUCIÓN: **No debe utilizar calzado abierto como sandalias o chancletas mientras se instala la tubería o las puertas de la ducha.**

NOTA:

• Dimensiones de apertura de la ducha:

–Puerta pivotante de **27" - 30" (68,5-76,2 cm)**: mínimo 27" (68,5 cm) - máximo 30" (76,2 cm).

–Puerta pivotante de **30"- 33" (76,2-83,8 cm)**: mínimo 30" (76,2 cm) - máximo 33" (83,8 cm).

–Puerta pivotante de **33" - 36" (83,8-91,4 cm)**: mínimo 33" (83,8 cm) - máximo 36" (91,4 cm).

• Las paredes deben estar a 3/8" (10 mm) como máximo de la cañería.

• Cubra el drenaje de la ducha o baño con un trapo o con cinta adhesiva para evitar la pérdida de piezas pequeñas.

• Siga las instrucciones de aplicación y tiempo de curado del fabricante del sellador de silicona.

CUIDADO Y LIMPIEZA

Para la limpieza habitual, use **SOLO** detergentes suaves o agua tibia jabonosa. Use **SOLO** paños o esponjas no abrasivos. **SIEMPRE** enjuague las superficies después de limpiarlas.

Antes de limpiar esta unidad con productos de limpieza, pruebe en un área pequeña que pase desapercibida.

PRECAUCIÓN: El fabricante no recomienda el uso de productos de limpieza que contengan alguno de los siguientes compuestos químicos. El uso de productos que contengan estos compuestos químicos puede provocar el descoloramiento de los productos, y anulará la garantía.

- Nafta
- Solución de peróxido de hidrógeno (peróxido de uso doméstico)
- Tolueno
- Acetato de etilo
- Lejía (habitual en desatascadores)
- Acetona

Si tiene otras preguntas, póngase en contacto con el servicio al cliente en customersolutions@deltashowerdoors.com o llame al 1-800-964-4850.

GARANTÍA LIMITADA DE CINCO AÑOS

Los productos de plomería de Liberty Hardware están garantizados contra todo defecto en materiales y mano de obra durante cinco años a partir de la fecha de compra. Liberty Hardware decidirá por cuenta propia si reparar, sustituir o hacer los ajustes pertinentes en los casos donde Liberty Hardware determine que el defecto se produjo durante el uso normal dentro del período de cinco (5) años después de la compra. Liberty Hardware no es responsable de los costos de retiro o instalación, ni de pérdidas y perjuicios incidentales o indirectos. Se excluyen los cargos por mano de obra o por daños incurridos durante la instalación, reparación o reemplazo del producto, así como cualquier otro tipo de pérdidas o daños. Esta garantía no es transferible. Esta garantía no cubre daños o defectos que se relacionen con uso inadecuado, abuso, negligencia, desgaste normal, accidentes, causas de fuerza mayor, reparaciones o alteraciones que no estén autorizadas por Liberty Hardware, o con la instalación, el almacenamiento o la manipulación inadecuados del producto.

Para obtener servicio en período de garantía, póngase en contacto con Liberty Hardware a través de su distribuidor, contratista de plomería, tienda de artículos para el hogar, o escriba a Liberty Hardware Attn.: Customer Solutions, 140 Business Park Drive, Winston-Salem, NC 27107, EE. UU., o llame al 1-800-964-4850 desde dentro de EE. UU. o envíe un correo electrónico a customersolutions@deltashowerdoors.com. En todas las reclamaciones de la garantía se debe presentar a Liberty Hardware el comprobante de compra (recibo original de la compra) del comprador y consumidor original.

RENUNCIA DE RESPONSABILIDAD: LA DURACIÓN DE LAS GARANTÍAS IMPLÍCITAS, INCLÚIDA LA DE COMERCIABILIDAD Y ADECUACIÓN A UN FIN PARTICULAR, ESTÁ EXPRESAMENTE LIMITADA A LA DE ESTA GARANTÍA.

LIBERTY HARDWARE Y/O EL VENDEDOR NIEGAN CUALQUIER RESPONSABILIDAD POR DAÑOS Y PERJUICIOS ESPECIALES, INCIDENTALES O INDIRECTOS.

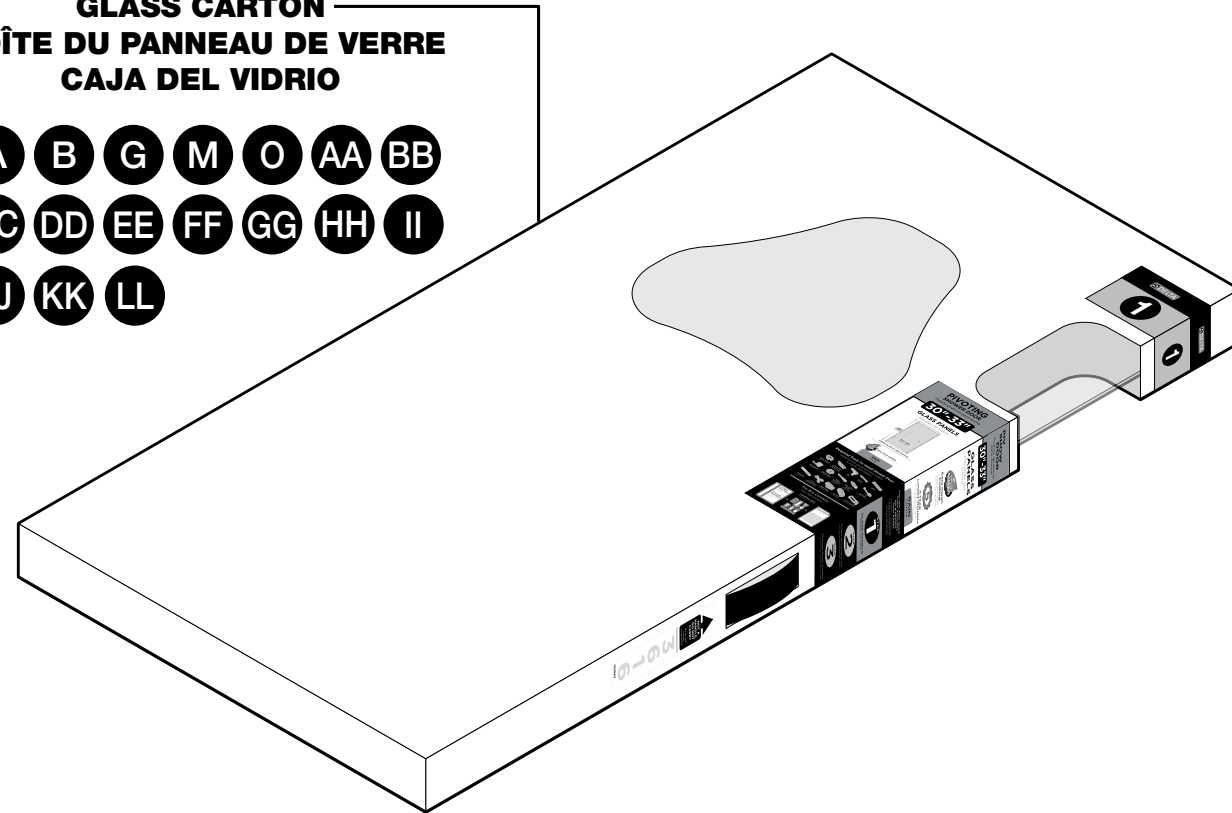
Algunos estados y provincias no permiten limitaciones sobre la duración de las garantías implícitas, o sobre la exclusión o limitación de daños y perjuicios especiales, incidentales o indirectos, por lo que estas limitaciones y exclusiones podrían no ser válidas en su caso. Esta garantía le otorga derechos legales específicos. Es posible que tenga otros derechos que podrían variar de un estado o provincia a otro.

Para activar la garantía de su puerta para ducha Delta, visite deltashowerdoors.com y haga clic en la pestaña Soporte.

GLASS CARTON PART IDENTIFICATION / IDENTIFICATION DES PIÈCES CONTENUES DANS LA BOÎTE DU PANNEAU EN VERRE / IDENTIFICACIÓN DE LAS PIEZAS DE LA CAJA DEL VIDRIO

**GLASS CARTON
BOÎTE DU PANNEAU DE VERRE
CAJA DEL VIDRIO**

- A B G M O AA BB**
CC DD EE FF GG HH II
JJ KK LL



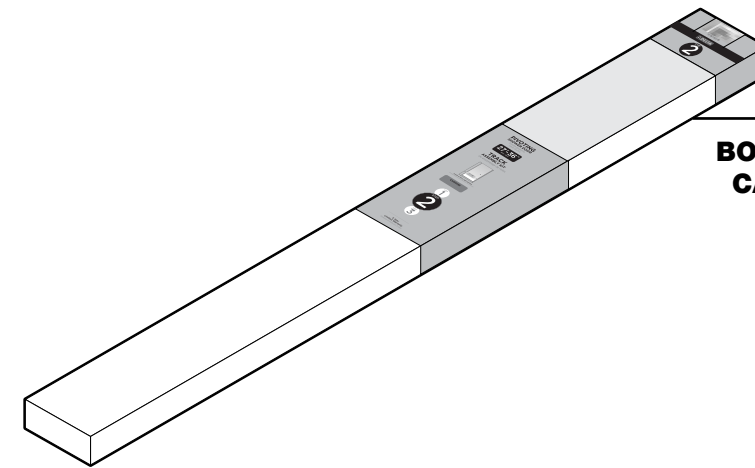
Part*	Description	Qty.	Pièce*	Description	Qté.	Pieza*	Descripción	Cant.
A	Strike jamb cap	1	A	Capuchon du montant à gâche	1	A	Tope de la jamba de contacto	1
B	Glass panel	1	B	Panneau en verre	1	B	Panel de vidrio	1
G	Spacer	2	G	Entretoise	2	G	Espaciador	2
M	Door seal	1	M	Joint de la porte	1	M	Sello de la puerta	1
O	Top cap	1	O	Capuchon	1	O	Tope superior	1
AA	#8 Flat Head Tapping Screw	6	AA	Vis à taraudeuse à tête plate n° 8	6	AA	Tornillo autorroscante de cabeza plana n.º 8	6
BB	Anchors	9	BB	Ancrages	9	BB	Anclajes	9
CC	Pivot and strike wall jamb screws	9	CC	Vis du montant mural à pivot et à gâche	9	CC	Tornillos de jamba pivotante y mural del lado de contacto	9
DD	Spring catch screws	2	DD	Vis du loqueteau à ressort	2	DD	Tornillos del pestillo de resorte	2
EE	Top pivot bushing	1	EE	Douille du pivot supérieur	1	EE	Cojinetes del pivote superior	1
FF	Bottom pivot bushing	1	FF	Douille du pivot inférieur	1	EE	Cojinetes del pivote inferior	1
GG	Clamp set screws	6	GG	Vis d'assemblage des pinces	6	GG	Tornillos de ajuste de la abrazadera	6
HH	Spring catch	1	HH	Loqueteau à ressort	1	HH	Pestillo de resorte	1
II	M6 bolt	2	II	Boulon M6	2	II	Perno M6	2
JJ	#8 Pan Head Screw	3	JJ	Vis à tête cylindrique bombée n° 8	3	JJ	Tomillo de cabeza troncocónica n.º 8	3
KK	Washer	2	KK	Rondelle	2	KK	Arandela	2
LL	Nut	2	LL	Écrou	2	LL	Tuerca	2

*You will only need the glass panel included in this carton to complete installation of the Pivot door.

*Vous n'aurez besoin que du panneau en verre contenu dans cette boîte pour terminer l'installation de la porte pivotante.

*Solo necesitará el panel de vidrio incluido en esta caja para completar la instalación de la puerta pivotante.

TRACK ASSEMBLY CARTON PART IDENTIFICATION / IDENTIFICATION DES PIÈCES DANS LA BOÎTE D'ASSEMBLAGE DES RAILS / IDENTIFICACIÓN DE LAS PIEZAS DE LA CAJA DEL MONTAJE DE LOS RIELES

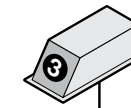


**TRACK ASSEMBLY CARTON
BOÎTE D'ASSEMBLAGE DES RAILS
CAJA DEL MONTAJE DE RIELES**

- C D E F H**
I J K L N

Part	Description	Qty.	Pièce	Description	Qté.	Pieza	Descripción	Cant.
C	Clamp	2	C	Pince	2	C	Abrazadera	2
D	Clamp shoe	2	D	Coulisseau de pince	2	D	Zapata de la abrazadera	2
E	Clamp seal	2	E	Joint de pince	2	E	Sello de la abrazadera	2
F	Top pivot jamb bracket	1	F	Support de montant à pivot supérieur	1	F	Soporte superior de la jamba pivotante	1
H	Strike side wall jamb	1	H	Montant mural côté gâche	1	H	Jamba mural del lado de contacto	1
I	Strike jamb	1	I	Montant à gâche	1	I	Jamba de contacto	1
J	Gasket	1	J	Joint	1	J	Junta	1
K	Pivot jamb	1	K	Montant à pivot	1	K	Jamba pivotante	1
L	Bottom track	1	L	Rail inférieur	1	L	Riel inferior	1
N	Bottom pivot jamb bracket	1	N	Support de montant à pivot inférieur	1	N	Soporte inferior de la jamba pivotante	1

KNOB CARTON PART IDENTIFICATION / IDENTIFICATION DES PIÈCES DE LA BOÎTE DES POIGNÉES / IDENTIFICACIÓN DE LAS PIEZAS DE LA CAJA DE LAS PERILLAS

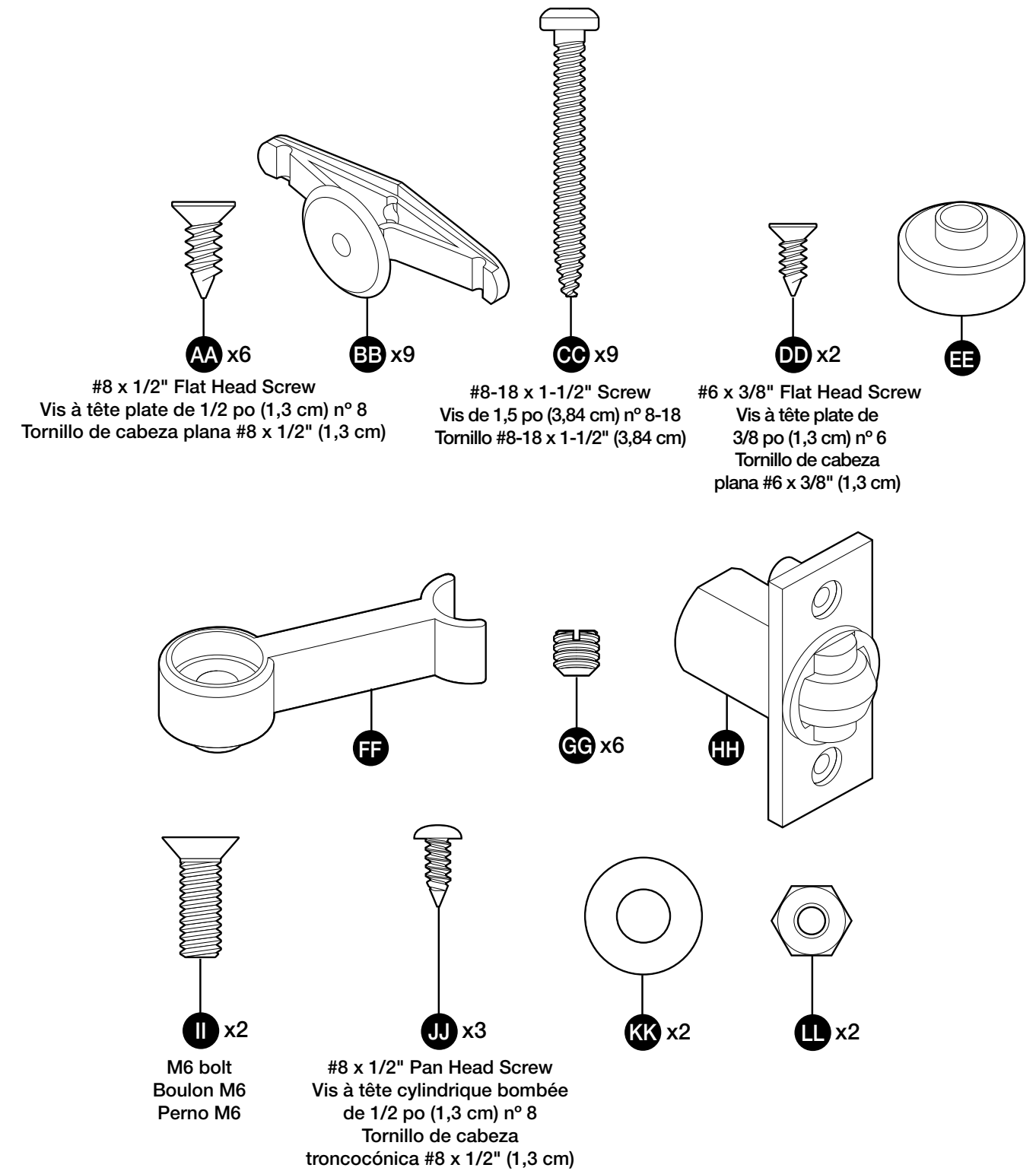
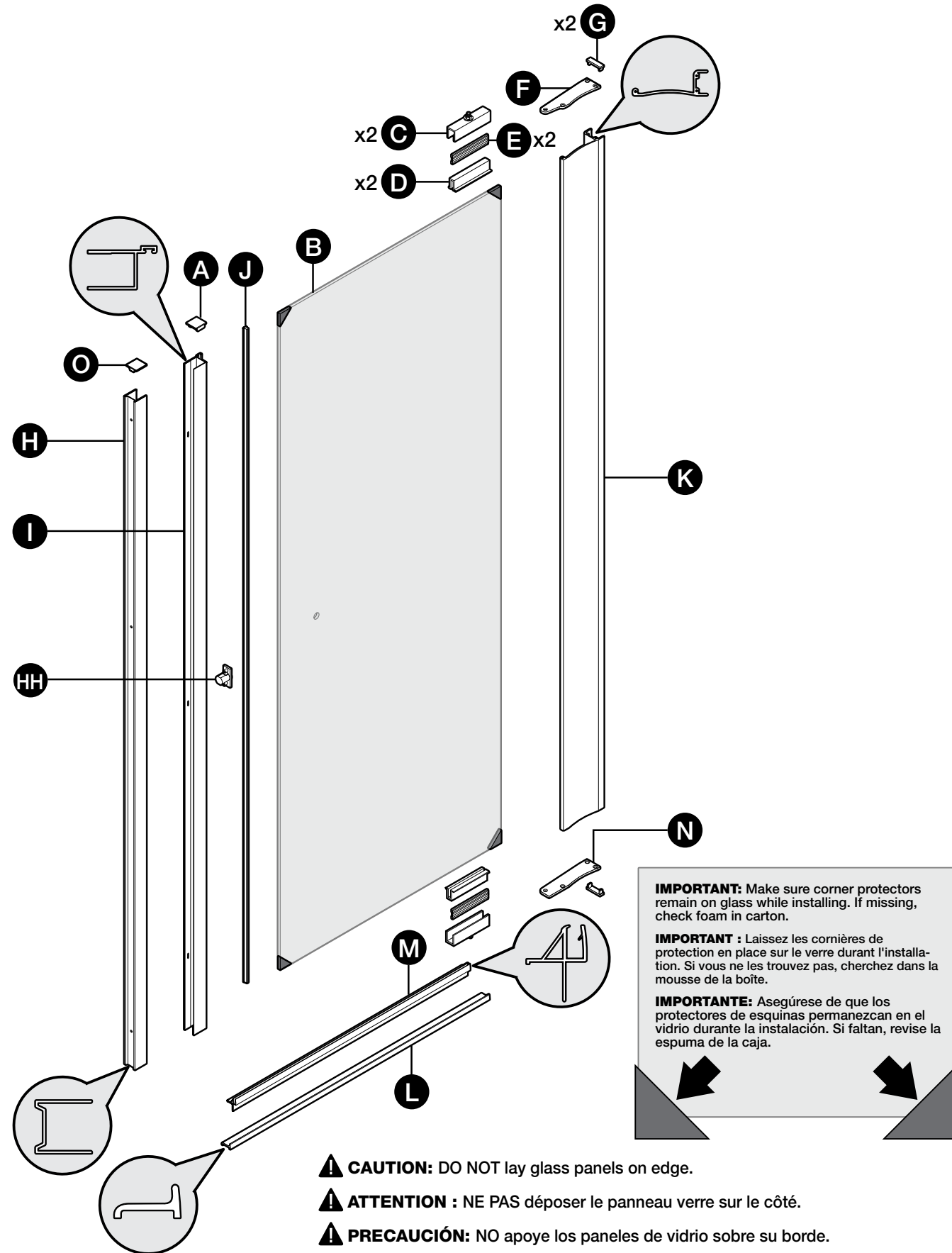


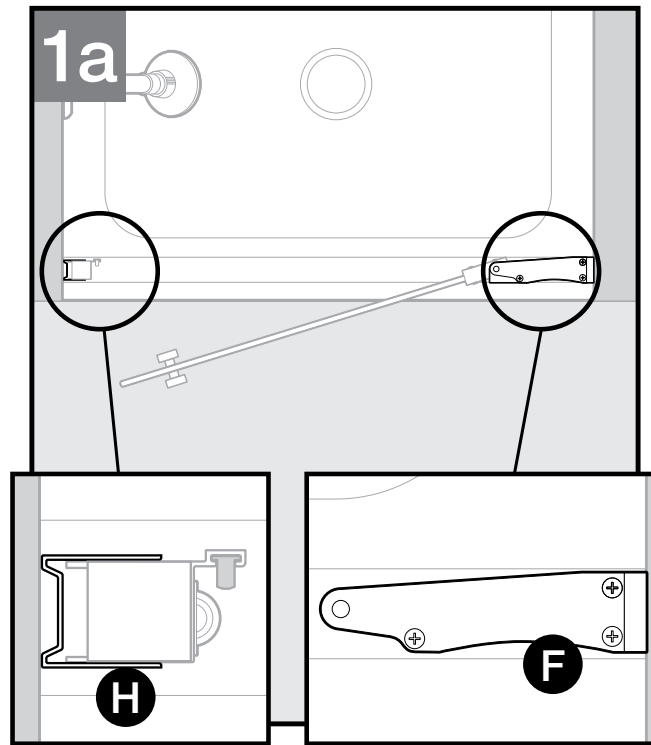
**KNOB PACKAGE
PAQUET DE POIGNÉE
PAQUETE DE PERILLAS**

NOTE: See Pivot Door Knob instructions for parts identification.

REMARQUE : consulter les instructions pour poignée de porte pivotante pour identifier les pièces

NOTA: consulte las instrucciones de las perillas de la puerta pivotante para ver la identificación de las piezas.





Right Pivot

Determine which side of the door will open. The handle installs on the strike side and the door pivot installs opposite the showerhead.

NOTE: A right side pivot is shown throughout the instructions.

Pivot à droite

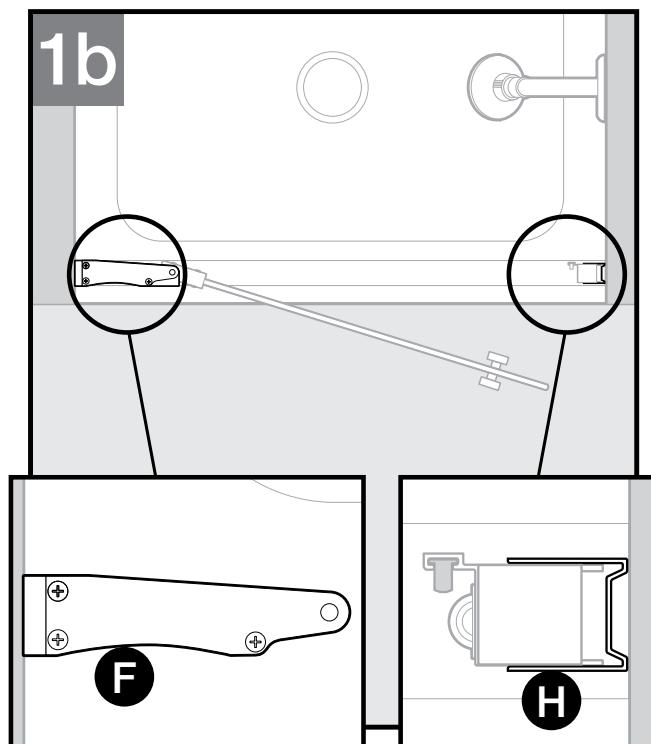
Déterminez de quel côté la porte s'ouvrira. La poignée s'installe du côté butée et le pivot de la porte s'installe en face de la pomme de douche.

REMARQUE : Le pivot à droite est représenté dans toutes les instructions.

Pivote derecho

Determine qué lado de la puerta se abrirá. La manija se instala en el lado de contacto y el pivote de la puerta se instala en el lado opuesto al cabezal de la ducha.

NOTA: En todas las instrucciones se muestra el pivote del lado derecho.



Left Pivot

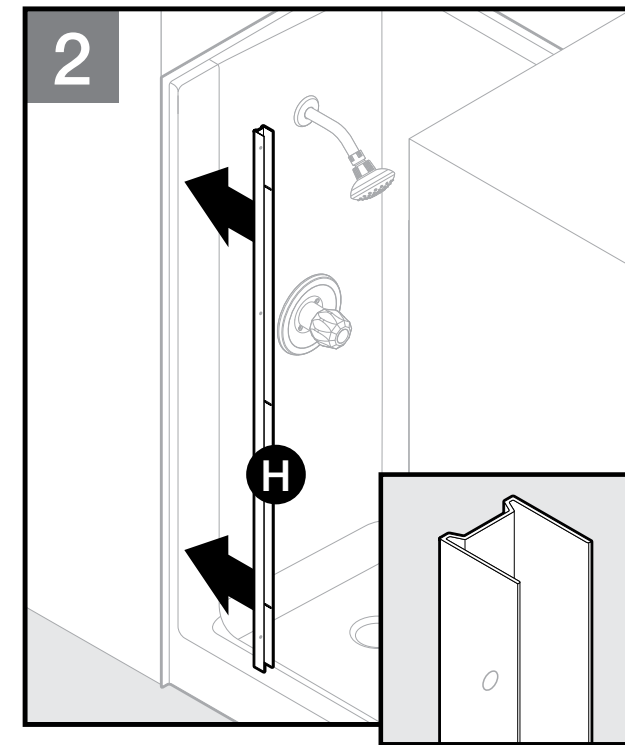
Determine which side of the door will open. The handle installs on the strike side and the door pivot installs opposite the showerhead.

Pivot à gauche

Déterminez de quel côté la porte s'ouvrira. La poignée s'installe du côté gâche et le pivot de la porte s'installe en face de la pomme de douche.

Pivote izquierdo

Determine qué lado de la puerta se abrirá. La manija se instala en el lado de contacto y el pivote de la puerta se instala en el lado opuesto al cabezal de la ducha.



Check the fit of the strike side wall jamb (H).

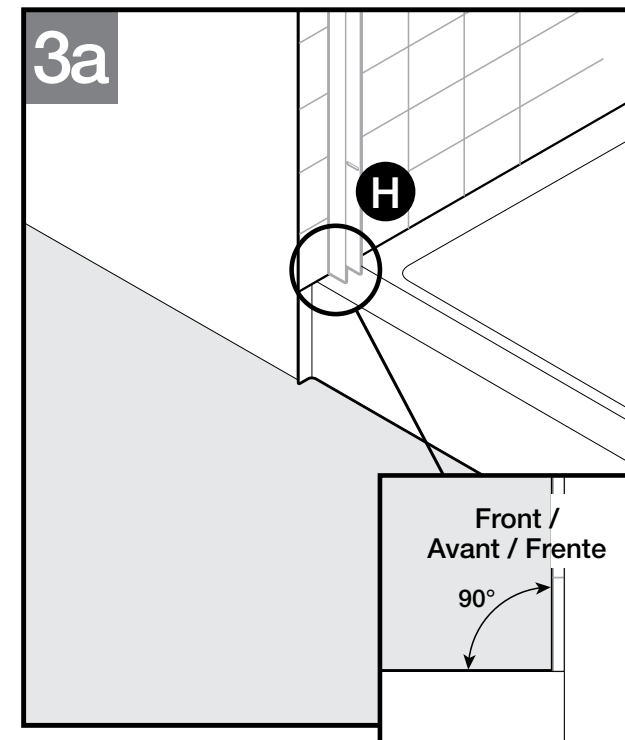
NOTE: The short walls of the strike side wall jamb should be oriented towards the shower wall.

Vérifiez l'ajustement du montant mural côté gâche (H).

REMARQUE : Les parois courtes du montant mural côté gâche doivent être orientées vers le mur de la douche.

Verifique el ajuste de la jamba mural del lado de contacto (H).

NOTA: Las franjas pequeñas de la jamba mural del lado de contacto deben estar orientadas hacia la pared de la ducha.



Wall Jamb Placement-Tiled Wall or 3-Piece Enclosure

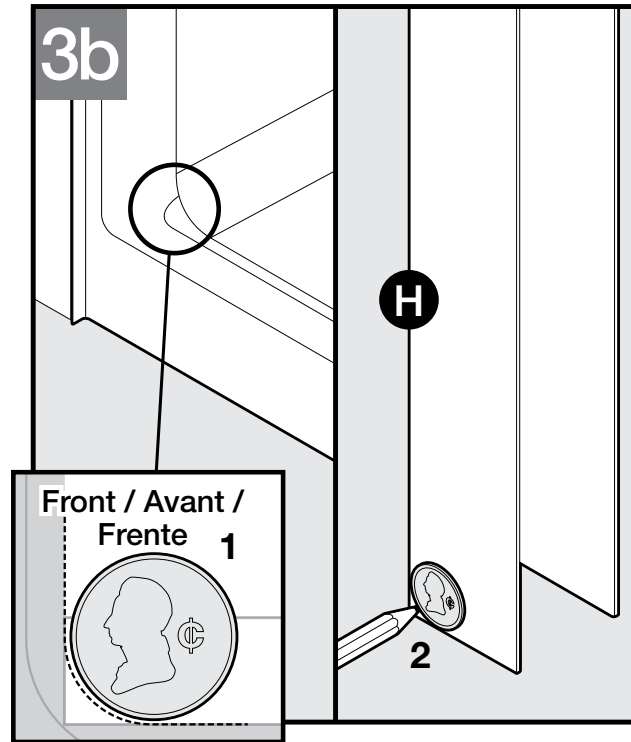
IMPORTANT: The strike side wall jamb (H) must sit flat against the shower wall and bottom threshold ledge. Make sure tile meets the fixture at a 90° corner. Tile or installation imperfections may require minor shaping of the strike side wall jamb (H) with a metal file to improve fit. If installing onto ceramic tile, masonry drill bits are required. Proceed to step 5.

Placement du montant mural - Mur en carrelage ou cabine en 3 parties

IMPORTANT : Le montant mural côté gâche (H) doit reposer à plat contre le mur de la douche et le rebord inférieur du seuil. Vérifiez que le carrelage rejoint l'installation à un angle de 90°. Des imperfections de carrelage ou d'installation peuvent exiger remplacement mineur du montant mural côté gâche (H) à l'aide d'une lime à métaux pour parfaire l'ajustement. Si l'installation se fait sur un carrelage en céramique, il faut utiliser des forets de maçonnerie. Passez à l'étape 5.

Colocación de la jamba mural - Pared alicatada o cerramiento de 3 piezas

IMPORTANT: La jamba mural del lado de contacto (H) debe apoyarse de forma plana contra la pared de la ducha y el reborde inferior del umbral. Asegúrese de que la baldosa se una con la pieza fija en un ángulo de 90°. Las imperfecciones en las baldosas o instalación pueden requerir una modificación mínima de la jamba mural del lado de contacto (H) con una lija metálica para mejorar el ajuste. Si se instala sobre baldosas de cerámica, se necesitan brocas para mampostería. Continúe con el paso 5.



Wall Jamb Placement–One Piece Shower

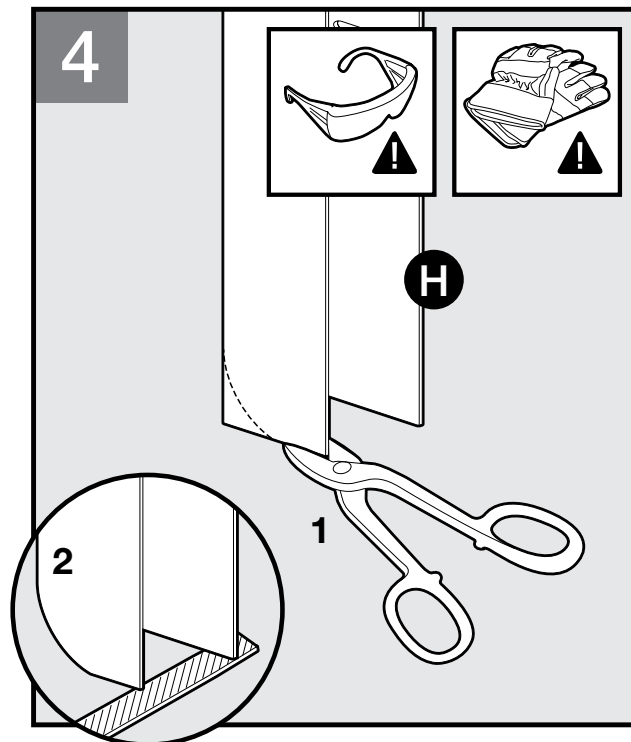
IMPORTANT: The strike side wall jamb (H) must sit flat against the shower wall and bottom threshold ledge. The area where the wall and bottom threshold meet may be curved. If needed, use a coin to mark and transfer the corner radius of the fixture to the bottom corner of the strike side wall jamb (H).

Placement du montant mural – Douche en une pièce

IMPORTANT : Le montant mural côté gâche (H) doit reposer à plat contre le mur de la douche et le rebord du seuil inférieur. La zone où le mur rencontre le seuil inférieur peut être incurvée. Au besoin, utilisez une pièce de monnaie pour marquer et transférer le rayon du coin de l'installation au coin inférieur du montant mural côté gâche (H).

Colocación de la jamba mural – Ducha de una sola pieza

IMPORTANTE: La jamba mural del lado de contacto (H) debe apoyarse de forma plana contra la pared de la ducha y el reborde inferior del umbral. El área donde se unen la pared y el umbral inferior puede ser curva. Si fuera necesario, utilice una moneda para marcar y transferir el radio de la esquina de la pieza fija a la esquina inferior de la jamba mural del lado de contacto (H).



Wall Jamb Placement–One Piece Shower

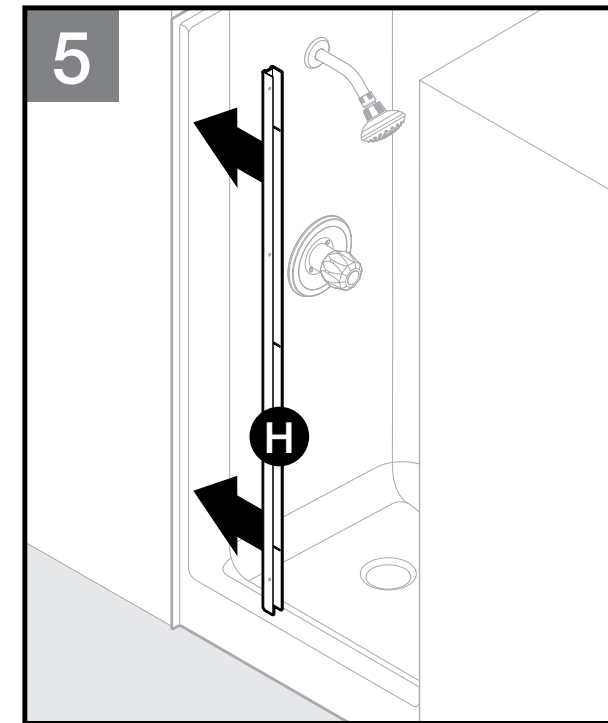
Trim the strike side wall jamb (H). If needed, file the edges to remove any burrs.

Placement du montant mural – Douche en une pièce

Recoupez le montant mural côté gâche (H). Au besoin, limez les rebords pour enlever les bavures.

Colocación de la jamba mural – Ducha de una sola pieza

Recorte la jamba mural del lado de contacto (H). Si fuera necesario, lije los bordes para eliminar las rebabas.



Place strike side wall jamb (H) against the wall, centered on the bottom ledge of enclosure.

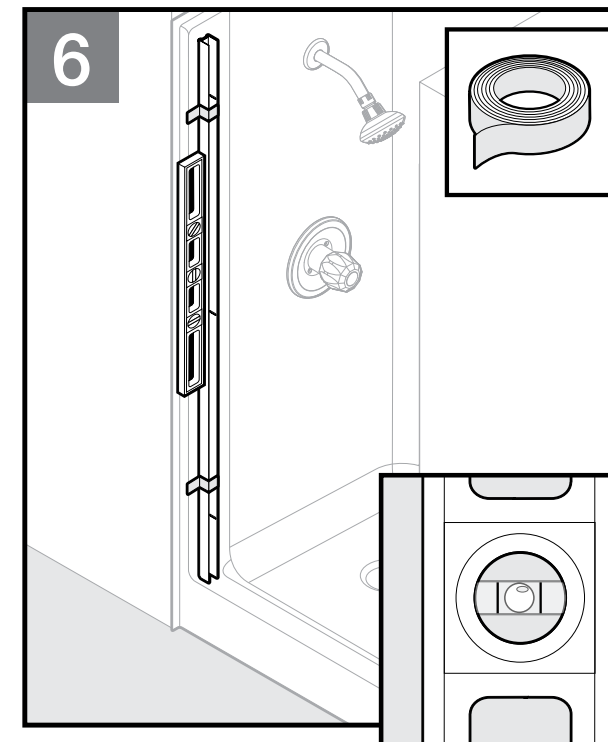
NOTE: Make sure holes in the strike side wall jamb are oriented toward the shower as shown.

Placez le montant mural côté gâche (H) contre le mur, centré sur le rebord inférieur de la cabine.

REMARQUE : Vérifiez que les trous du montant mural côté gâche sont orientés vers la douche comme indiqué.

Coloque la jamba mural del lado de contacto (H) contra la pared, centrada en reborde inferior del cerramiento.

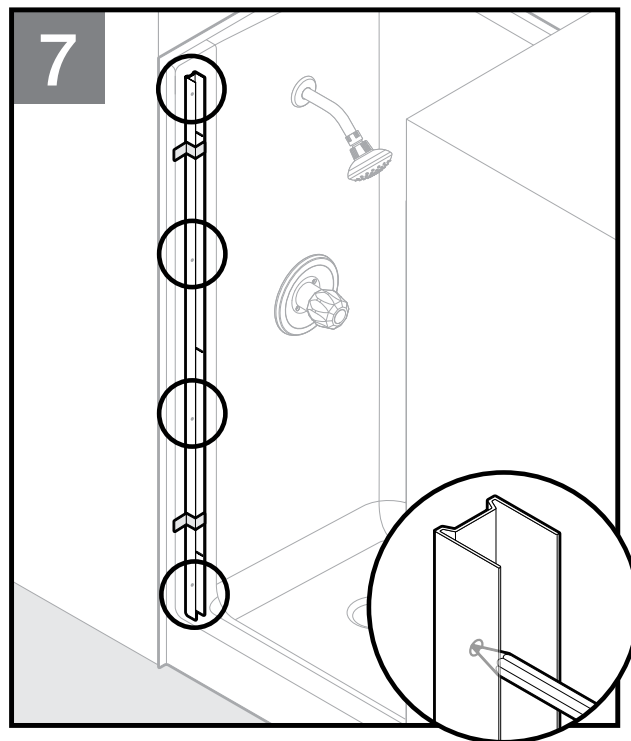
NOTA: Asegúrese de que los orificios en la jamba mural del lado de contacto están orientados hacia la ducha, como se muestra.



Make sure strike side wall jamb is plumb. Temporarily tape wall jamb in position.

Vérifiez que le montant mural côté gâche est d'aplomb. Maintenez temporairement le montant mural en place avec du ruban adhésif.

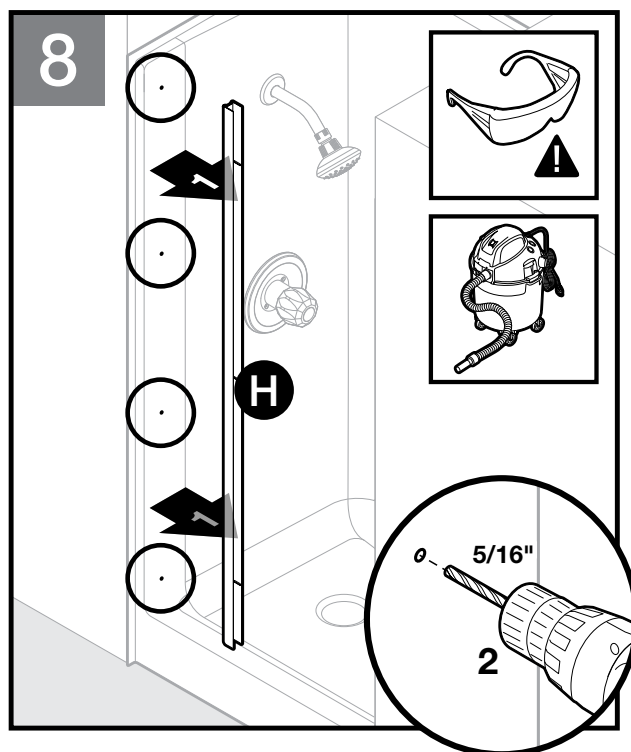
Asegúrese de que la jamba mural del lado de contacto esté nivelada. Sujete temporalmente la jamba mural con cinta adhesiva en el lugar.



With a pencil, mark the four hole locations in the side wall strike jamb.

Avec un crayon, marquer les emplacements des quatre trous sur le montant mural côté gâche.

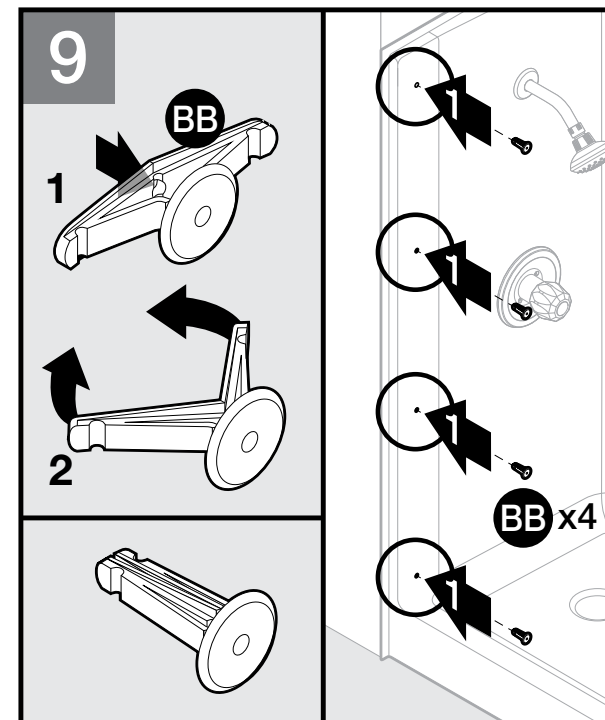
Con un lápiz, marque las ubicaciones de los cuatro orificios en la jamba mural del lado de contacto.



Remove strike side wall jamb (H). For an acrylic shower enclosure, drill 5/16" holes into the four locations marked in previous step (for a tiled enclosure, use a 3/16" masonry bit).

Retirez le montant mural côté gâche (H). Pour une cabine de douche en acrylique, forez des trous de 5/16 po (0,79 cm) aux quatre emplacements marqués à l'étape précédente (pour une cabine en carrelage, utilisez une mèche de maçonnerie de 3/16 po (0,48 cm)).

Retire la jamba mural del lado de contacto (H). Para un cerramiento de ducha de acrílico, perforo orificios de 5/16" (0.79 cm) en las cuatro ubicaciones marcadas en el paso anterior (para un cerramiento alicatado, utilice una broca para mampostería de 3/16" o 0,48 cm).



Push in the center of the wall anchor (BB) and squeeze clips together. Insert wall anchor into wall.

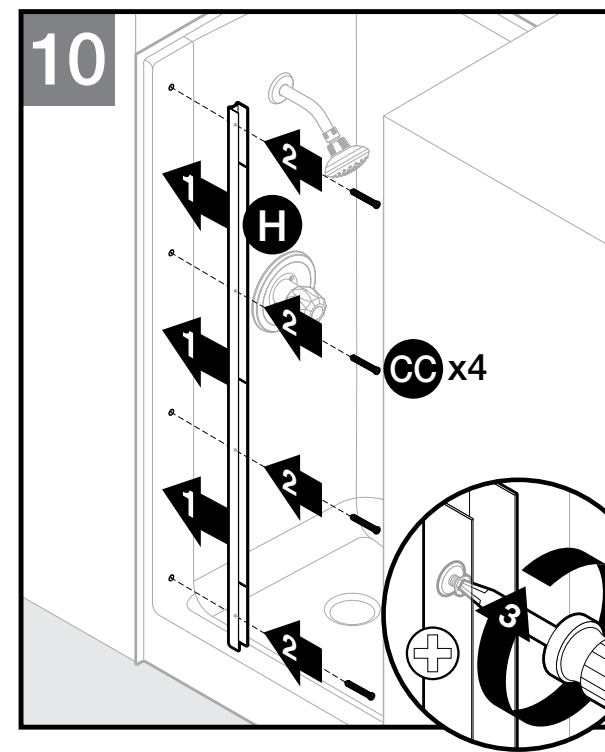
NOTE: Wall anchors **MUST** be used. For ceramic tiles, appropriate wall anchors can be used (purchased separately).

Appuyez sur le centre de l'ancrage mural (BB) et pressez les attaches ensemble. Insérez l'ancrage mural dans le mur.

REMARQUE : Il **FAUT** utiliser les ancrages muraux. Pour un carrelage en céramique, des chevilles appropriées peuvent être utilisées (achetées séparément).

Presione en el centro del anclaje de pared (BB) y cierre los clips. Inserte el anclaje de pared en la pared.

NOTA: Se **DEBEN** utilizar anclajes de pared. Para las baldosas de cerámica, se deben utilizar anclajes de pared adecuados (se compran por separado).



Reposition strike side wall jamb (H). Secure with screws (CC).

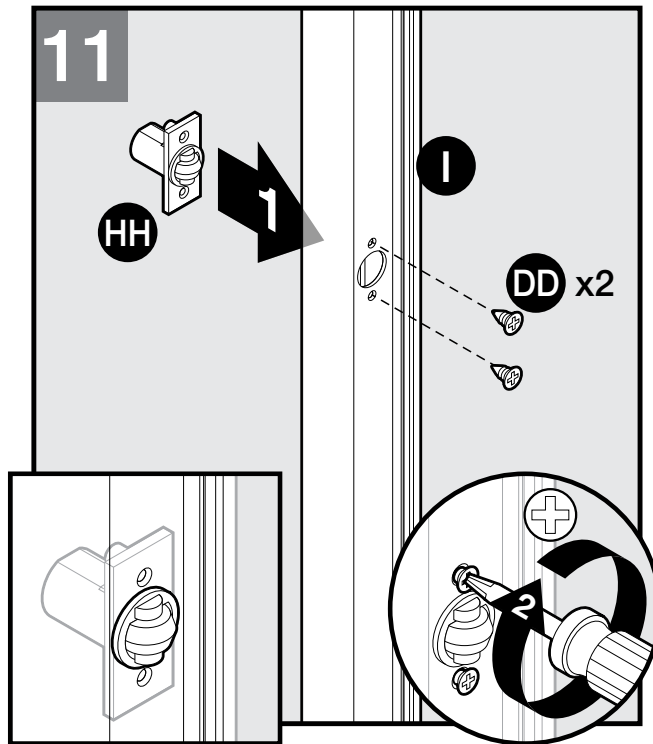
IMPORTANT: DO NOT overtighten.

Remplacez le montant mural côté gâche (H). Fixez-le avec les vis (CC).

IMPORTANT : **NE PAS** trop serrer.

Posicione nuevamente la jamba mural del lado de contacto (H). Asegure con tornillos (CC).

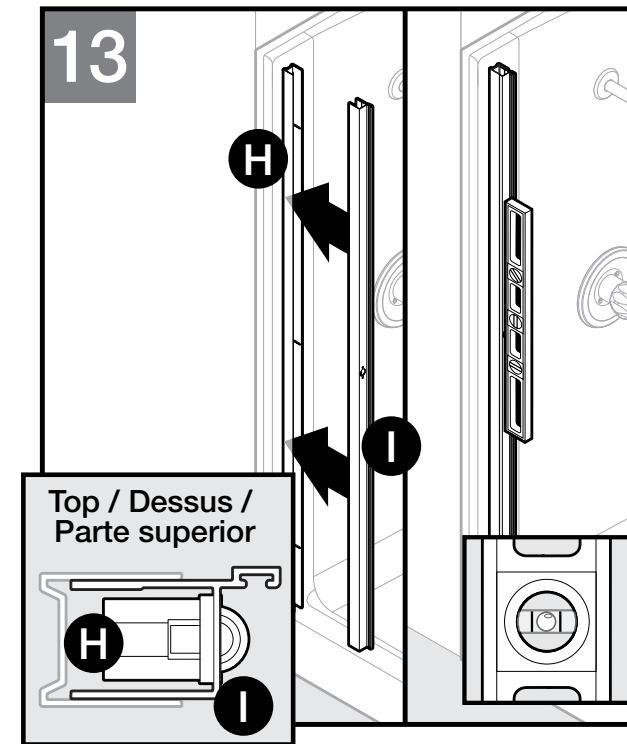
IMPORTANTE: **NO** ajuste en exceso.



Install spring catch (HH) to strike jamb (I) with two screws (DD).

Installez le loqueteau à ressort (HH) sur le montant à gâche (I) avec deux vis (DD).

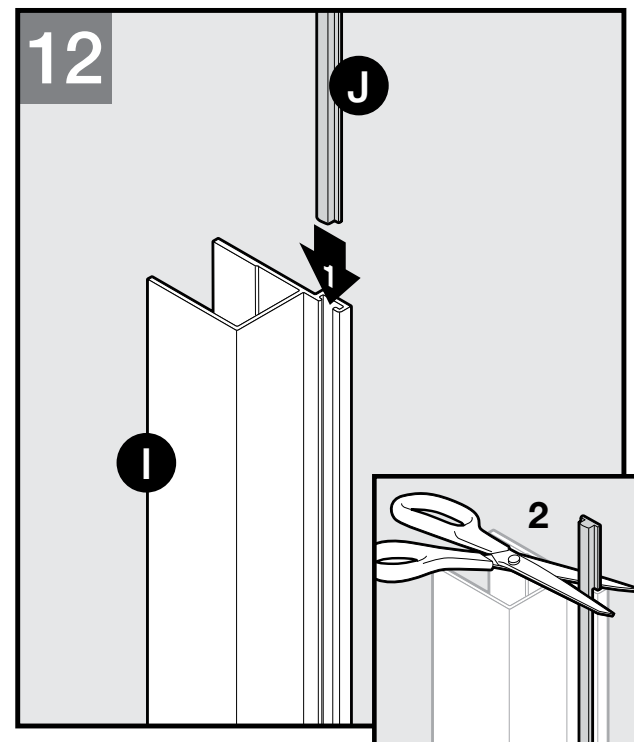
Coloque el pestillo de resorte (HH) a la jamba de contacto (I) con dos tornillos (DD).



Insert the strike jamb (I) into the strike side wall jamb (H). Make sure the strike jamb is plumb.

Insérez le montant à gâche (I) dans le montant mural côté gâche (H). Vérifiez que le montant à gâche est d'aplomb.

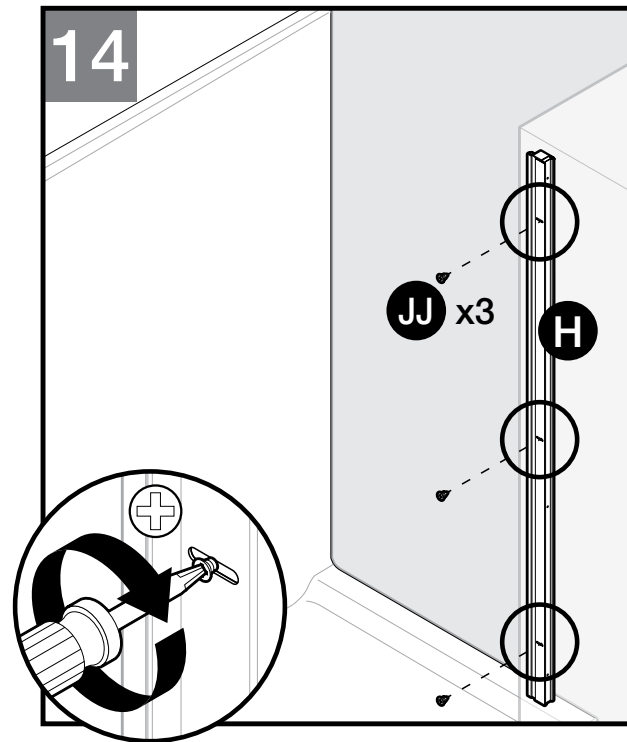
Inserte la jamba de contacto (I) en la jamba mural del lado de contacto (H). Asegúrese de que la jamba de contacto esté nivelada.



Install gasket (J) to strike jamb (I). Trim any excess gasket at top of strike jamb.

Installez le joint (J) sur le montant à gâche (I). Coupez tout excès de joint au haut du montant à gâche.

Coloque la junta (J) en la jamba de contacto (I). Recorte cualquier excedente de la junta en la parte superior de la jamba de contacto.



Partially tighten the three screws (JJ) on the inside of the strike wall jamb (H).

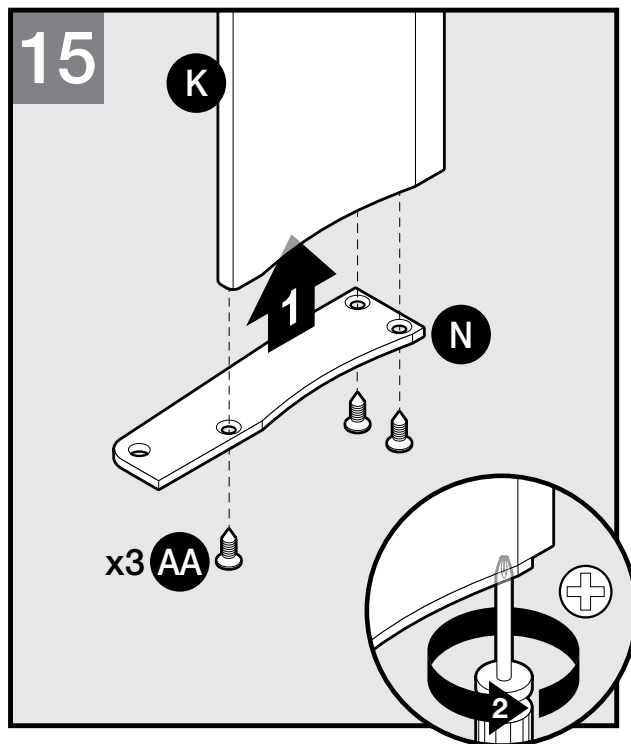
NOTE: These screws will be fully tightened later in the installation.

Serrez partiellement les trois vis (JJ) à l'intérieur du montant mural côté gâche (H).

REMARQUE : Ces vis seront complètement serrées plus tard dans l'installation.

Ajuste parcialmente los tres tornillos (JJ) en el interior de la jamba mural del lado de contacto (H).

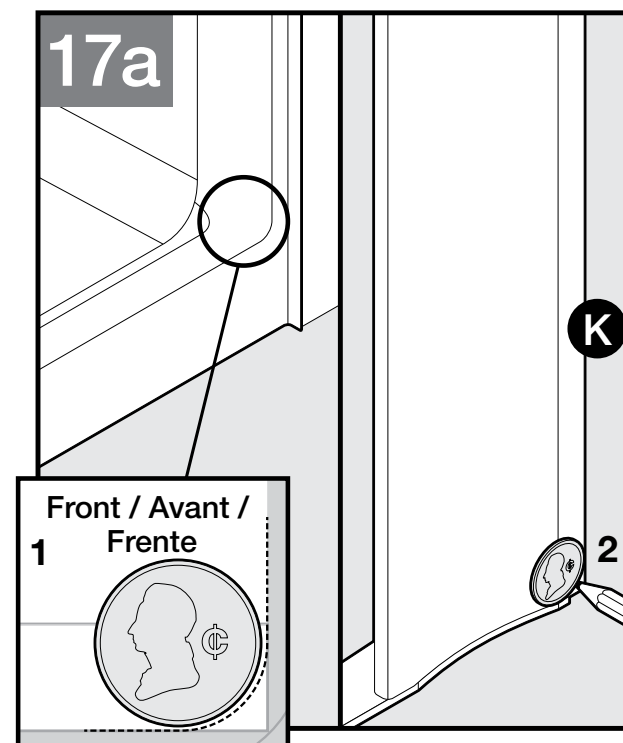
NOTA: Estos tornillos se ajustarán por completo más adelante la instalación.



15
Install bottom pivot jamb bracket (N) to the bottom of pivot jamb (K). Secure with three screws (AA) and fully tighten.

Installation du support du montant du pivot inférieur (N) sur la partie inférieure du montant du pivot (K). Fixez avec trois vis (AA) et serrez à fond.

Coloque el soporte inferior de la jamba pivotante (N) en la parte inferior de la jamba pivotante (K). Asegure con tres tornillos (AA) y ajuste bien.



Pivot Jamb Placement—One Piece Shower

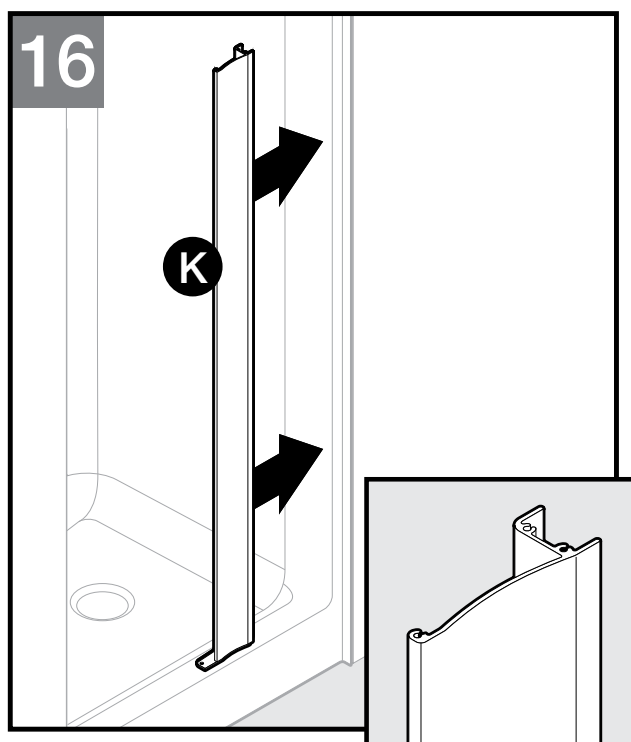
IMPORTANT: The pivot jamb (K) must sit flat against the shower wall and bottom threshold ledge. The area where the wall and bottom threshold meet may be curved. If needed, use a coin to mark and transfer the corner radius of the fixture to the bottom corner of the pivot jamb (K).

Placement du montant à pivot – Douche en une pièce

IMPORTANT : Le montant à pivot (K) doit reposer à plat contre le mur de la douche et le rebord du seuil inférieur. La zone où le mur rencontre le seuil inférieur peut être incurvée. Au besoin, utilisez une pièce de monnaie pour marquer et transférer le rayon du coin de l'installation au coin inférieur du montant à pivot (K).

Colocación de la jamba pivotante – Ducha de una sola pieza

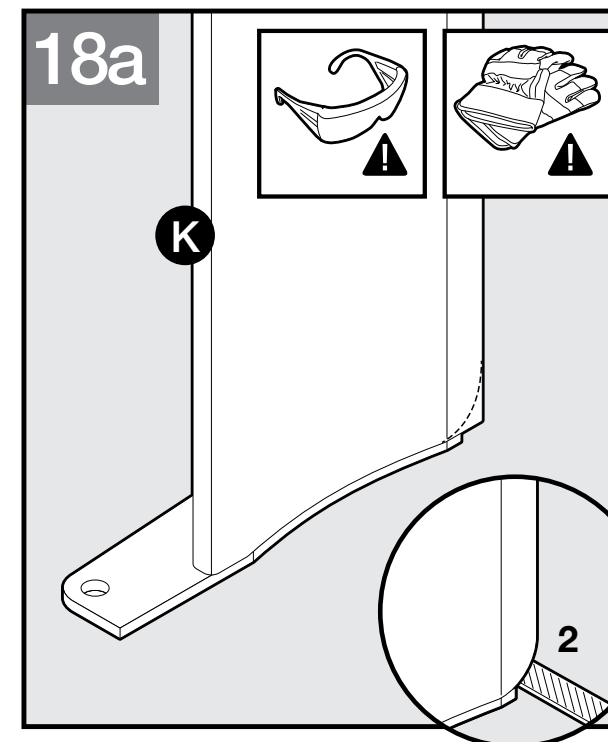
IMPORTANTE: La jamba pivotante (K) debe apoyarse de forma plana contra la pared de la ducha y el reborde inferior del umbral. El área donde se unen la pared y el umbral inferior puede ser curva. Si fuera necesario, utilice una moneda para marcar y transferir el radio de la esquina de la pieza fija a la esquina inferior de la jamba pivotante (K).



16
Check the fit of the pivot jamb (K).

Vérifiez l'ajustement du montant à pivot (K).

Verifique el ajuste de la jamba pivotante (K).



Pivot Jamb Placement—One Piece Shower

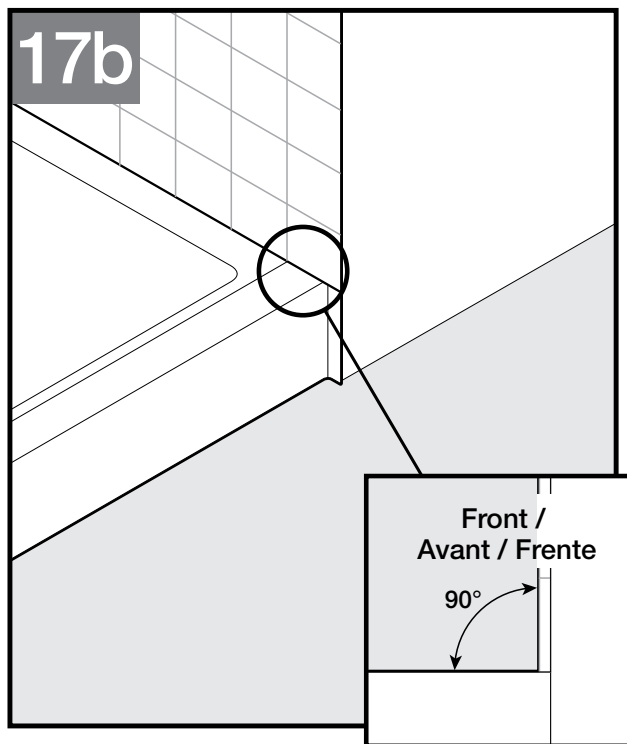
Trim the pivot jamb (K). If needed, file the edges to remove any burrs.

Placement du montant à pivot – Douche en une pièce

Recoupez le montant à pivot (K). Au besoin, limez les rebords pour enlever les bavures.

Colocación de la jamba pivotante – Ducha de una sola pieza

Recorte la jamba pivotante (K). Si fuera necesario, lije los bordes para eliminar las rebabas.



Pivot Jamb Placement-Tiled Wall or 3-Piece Enclosure

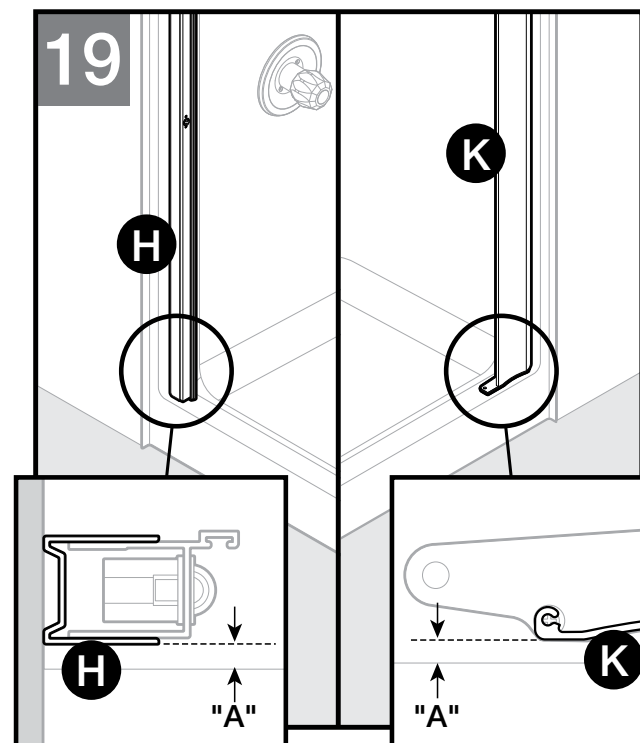
IMPORTANT: The pivot jamb (K) must sit flat against the shower wall and bottom threshold ledge. Make sure tile meets the fixture at a 90° corner. Tile or installation imperfections may require minor shaping of the pivot jamb (K) with a metal file to improve fit. If installing onto ceramic tile, masonry drill bits are required.

Placement du montant à pivot - Mur en carrelage ou cabine en 3 parties

IMPORTANT : Le montant à pivot (K) doit reposer à plat contre le mur de la douche et le rebord du seuil inférieur. Vérifiez que le carrelage rejoint l'installation à un angle de 90°. Des imperfections de carrelage ou d'installation peuvent exiger un remplacement mineur du montant à pivot (K) à l'aide d'une lime à métaux pour parfaire l'ajustement. Si l'installation se fait sur un carrelage en céramique, il faut utiliser des forets de maçonnerie.

Colocación de la jamba pivotante - Pared alicatada o cerramiento de 3 piezas

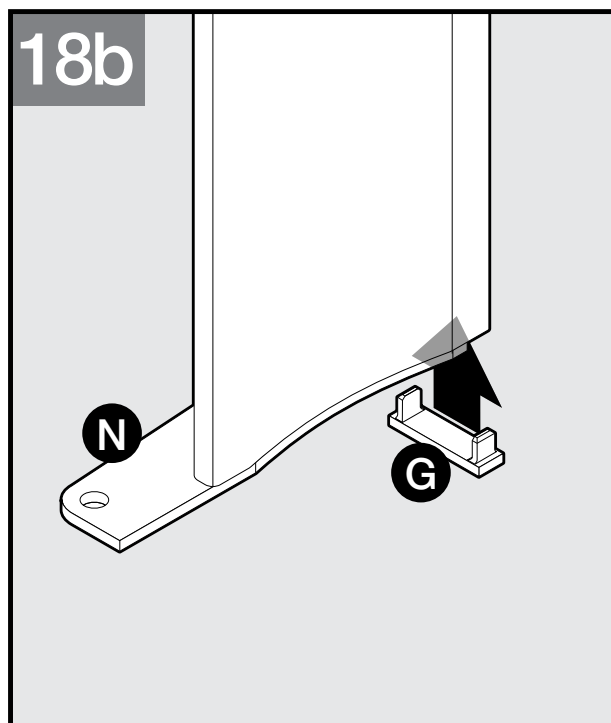
IMPORTANTE: La jamba pivotante (K) debe apoyarse de forma plana contra la pared de la ducha y el reborde inferior del umbral. Asegúrese de que la baldosa se una con la pieza fija en un ángulo de 90°. Las imperfecciones en las baldosas o instalación pueden requerir una modificación mínima de la jamba pivotante (K) con una lija metálica para mejorar el ajuste. Si se instala sobre baldosas de cerámica, se necesitan brocas para mampostería.



Reposition the pivot jamb (K). Make sure that strike side wall jamb and pivot jamb are the same distance from the outer ledge.

Remplacez le montant à pivot (K). Vérifiez que montant mural gâche et que le montant à pivot se trouvent à la même distance du bord externe.

Posicione nuevamente la jamba pivotante (K). Asegúrese de que la jamba mural del lado de contacto y la jamba pivotante están a la misma distancia del reborde externo.



Pivot Jamb Placement-Tiled Wall or 3-Piece Enclosure

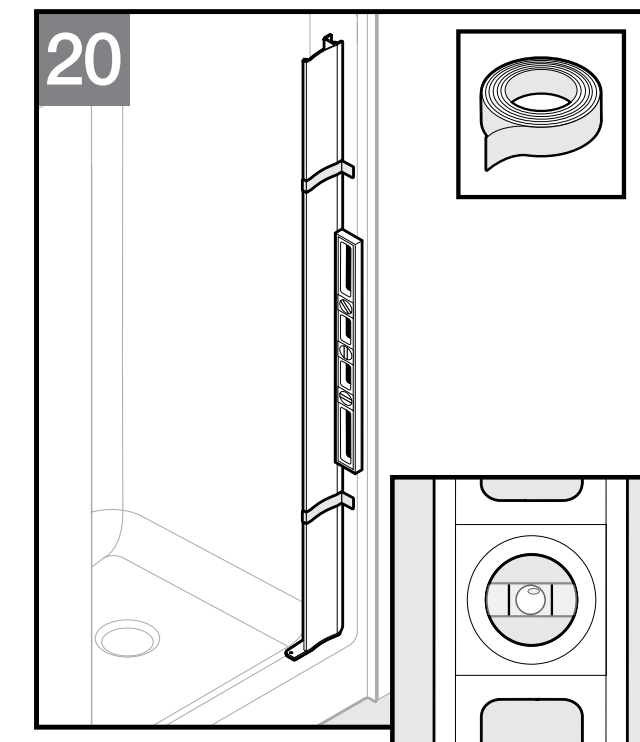
If your enclosure has a 90° angle corner, install a plastic spacer (G) into the area behind the bottom bracket (N).

Placement du montant à pivot - Mur en carrelage ou cabine en 3 parties

Si votre cabine possède un coin à 90°, installez une entretoise en plastique (G) dans la zone située derrière le support inférieur (N).

Colocación de la jamba pivotante - Pared alicatada o cerramiento de 3 piezas

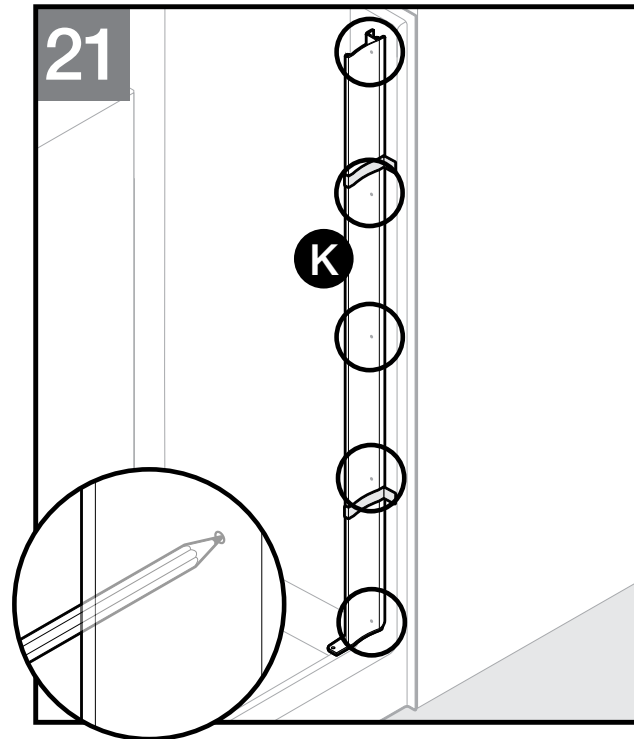
Si el cerramiento tienen una esquina con un ángulo de 90°, coloque un espaciador plástico (G) en el área detrás del soporte inferior (N).



Make sure pivot jamb is plumb. Temporarily tape pivot jamb into position.

Vérifiez que le montant à pivot est d'aplomb. Placez temporairement le montant à pivot avec du ruban adhésif.

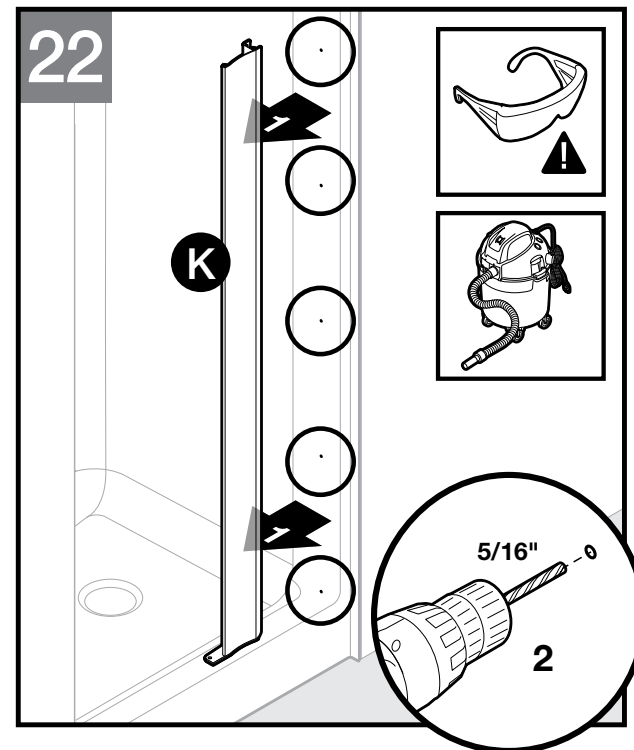
Asegúrese de que la jamba pivotante esté nivelada. Sujete temporalmente la jamba pivotante con cinta adhesiva en el lugar.



With a pencil, mark the five hole locations in the pivot jamb (K).

Avec un crayon, marquez les emplacements des cinq trous dans le montant à pivot (K).

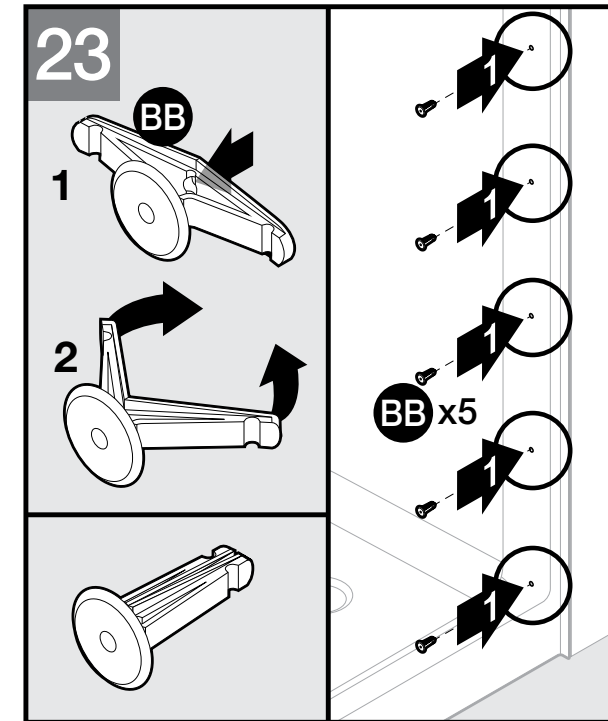
Con un lápiz, marque las ubicaciones de los cinco orificios en la jamba pivotante (K).



Remove pivot jamb (K). For an acrylic shower enclosure, drill 5/16" holes into the five locations marked in previous step (for a tiled enclosure, use a 3/16" masonry bit).

Retirez le montant à pivot (K). Pour une cabine de douche en acrylique, forez des trous de 5/16 po (0,79 cm) aux cinq emplacements marqués à l'étape précédente (pour une cabine en carrelage, utilisez une mèche de maçonnerie de 3/16 po (0,47 cm)).

Retire la jamba pivotante (K). Para un cerramiento de ducha de acrílico, perfora orificios de 5/16" (0.79 cm) en las cinco ubicaciones marcadas en el paso anterior (para un cerramiento alicatado, utilice una broca para mampostería de 3/16" o 0,47 cm)).



Push in the center of the wall anchor (BB) and squeeze clips together. Insert wall anchor into wall.

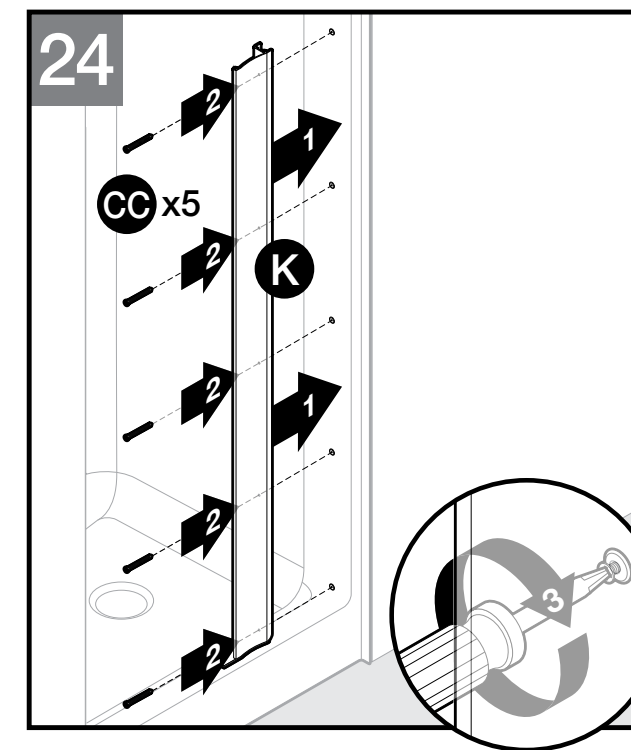
NOTE: Wall anchors **MUST** be used. For ceramic tiles, appropriate wall anchors can be used (purchased separately).

Appuyez sur le centre de l'ancrage mural (BB) et pressez les attaches ensemble. Insérez l'ancrage mural dans le mur.

REMARQUE : Il **FAUT** utiliser les ancrages muraux. Pour un carrelage en céramique, des chevilles appropriées peuvent être utilisées (achetées séparément).

Presione en el centro del anclaje de pared (BB) y cierre los clips. Inserte el anclaje de pared en la pared.

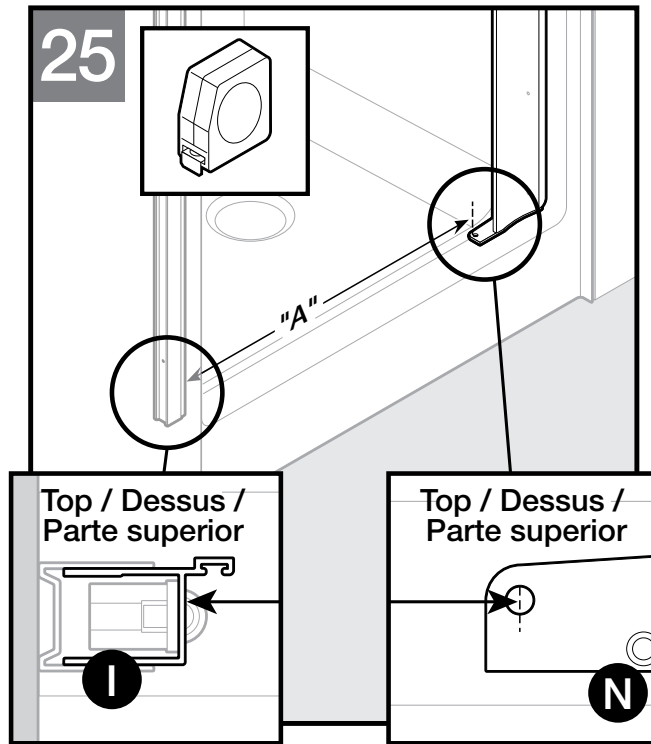
NOTA: Se **DEBEN** utilizar anclajes de pared. Para las baldosas de cerámica, se deben utilizar anclajes de pared adecuados (se compran por separado).



Reposition pivot jamb (K). Secure with screws (CC).

Remplacez le montant à pivot (K). Fixez-le avec les vis (CC).

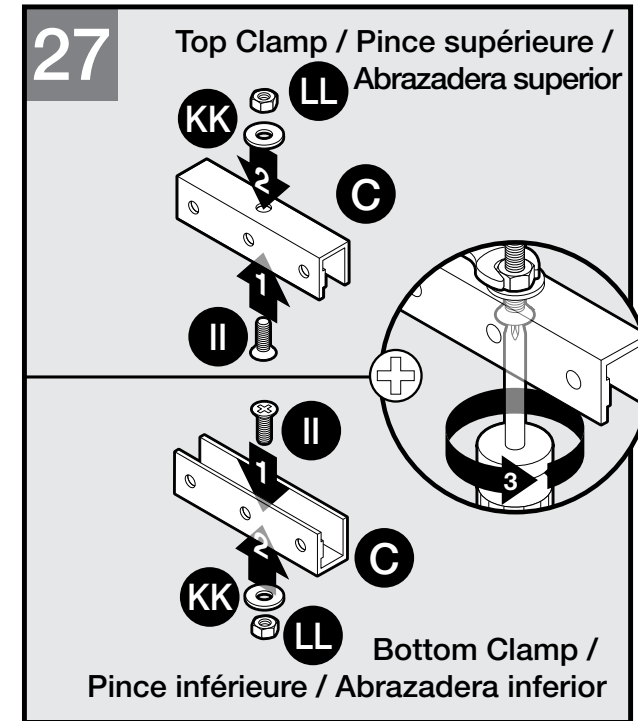
Posicione nuevamente la jamba pivotante (K). Asegure con tornillos (CC).



Measure distance "A" at the bottom ledge. Measure from the inside of the strike jamb (I) to middle of the mounting hole in the bottom bracket (N).

Mesurez la distance A au rebord inférieur. Mesurez depuis l'intérieur du montant à gâche (I) jusqu'au milieu du trou de montage dans le support inférieur (N).

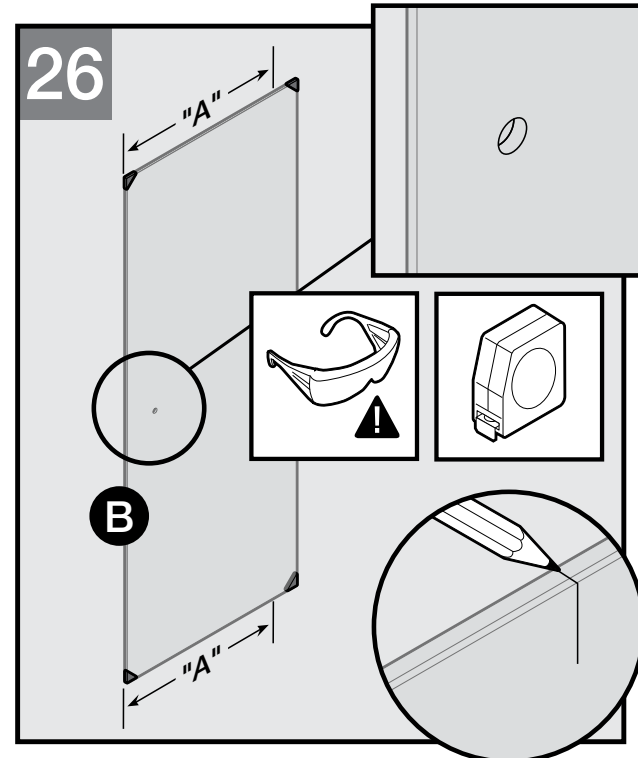
Mida la distancia "A" en el reborde inferior. Mida desde el interior de la jamba de contacto (I) hasta la mitad del orificio de montaje en el soporte inferior (N).



Install bolt (II) into top and bottom clamp (C). Secure bolt with pivot hinge washer (KK) and pivot hinge nut (LL).

Installez le boulon (II) dans les pinces supérieure et inférieure (C). Serrez le boulon avec la rondelle de la charnière pivotante (KK) et l'écrou de la charnière pivotante (LL).

Coloque el perno (II) en la abrazadera superior e inferior (C). Asegure el perno con la arandela de bisagra de pivote (KK) y la tuerca de bisagra de pivote (LL).



Using a pencil or other marking tool (such as masking tape), mark distance "A" (from the previous step) on the top and bottom of the glass panel (B) from the glass edge with the drilled hole.

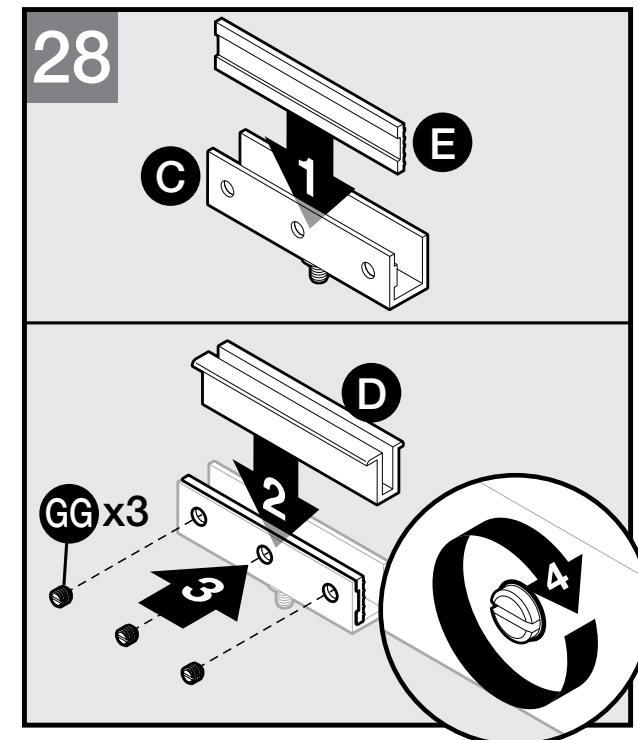
À l'aide d'un crayon ou d'autre outil de marquage (tel que du ruban de masquage), marquez la distance A (de l'étape précédente) sur le dessus et le dessous du panneau en verre (B) à partir du bord du verre comportant un trou foré.

Con un lápiz u otra herramienta de marcar (como cinta adhesiva de protección), marque la distancia "A" (del paso anterior) en la parte superior e inferior del panel de vidrio (B) desde el borde del vidrio con el orificio perforado.

IMPORTANT: Make sure corner protectors remain on glass while installing. If missing, check foam in carton.

IMPORTANT : Laissez les cornières de protection en place sur le verre durant l'installation. Si vous ne les trouvez pas, cherchez dans la mousse de la boîte.

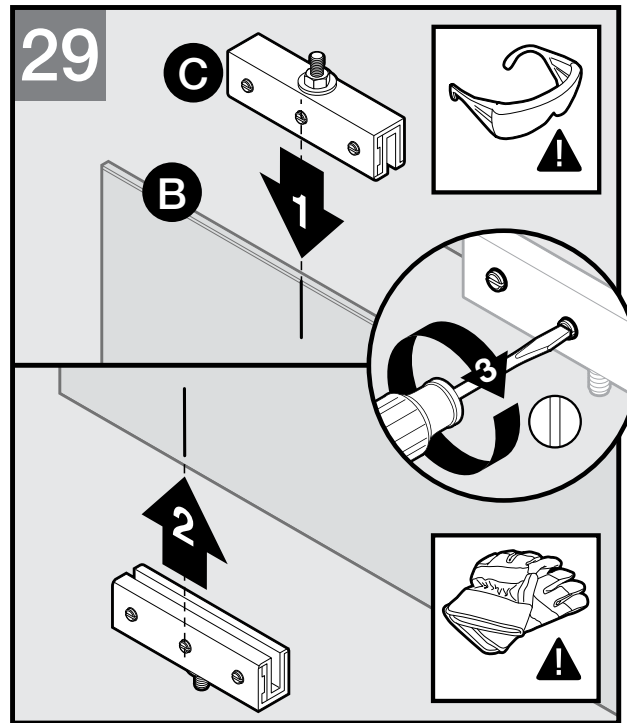
IMPORTANTE: Asegúrese de que los protectores de esquinas permanezcan en el vidrio durante la instalación. Si faltan, revise la espuma de la caja.



Insert clamp shoe (D) and clamp seal (E) into bottom clamp (C). Lightly insert three set screws (GG) onto clamp (C). Repeat for top clamp.

Insérez le coulisseau de pince (D) et le joint de pince (E) dans la pince inférieure (C). Insérez les trois vis d'assemblage (GG) sur la pince (C) sans les serrer. Répétez l'opération pour la pince supérieure.

Inserte la zapata de la abrazadera (D) y el sello de la abrazadera (E) en la abrazadera inferior (C). Ligeramente inserte tres tornillos de ajuste (GG) en la abrazadera (C). Repita los pasos para la abrazadera superior.



Remove corner protectors on clamp side of glass panel. Slide top and bottom assembled clamps into marked position on glass panel (B). Center of bolt **must** be aligned with glass mark made in step 26. Tighten clamp set screws to compress seal and secure clamps to glass panel (B).

IMPORTANT: DO NOT OVERTIGHTEN.

NOTE: Set screws should face inside of shower when installed. If clamps overhang glass panel, adjust strike jamb (see steps 13 and 14) and then repeat steps 26, 27 and 29.

Retirez les cornières protectrices du côté des pinces du panneau de verre. Faites glisser les pinces assemblées supérieure et inférieure jusqu'aux positions marquées sur le panneau de verre (B). Le centre du boulon **doit** être aligné avec la marque du verre faite à l'étape 26. Serrez les vis de positionnement des pinces pour comprimer le joint et fixer les pinces au panneau de verre (B).

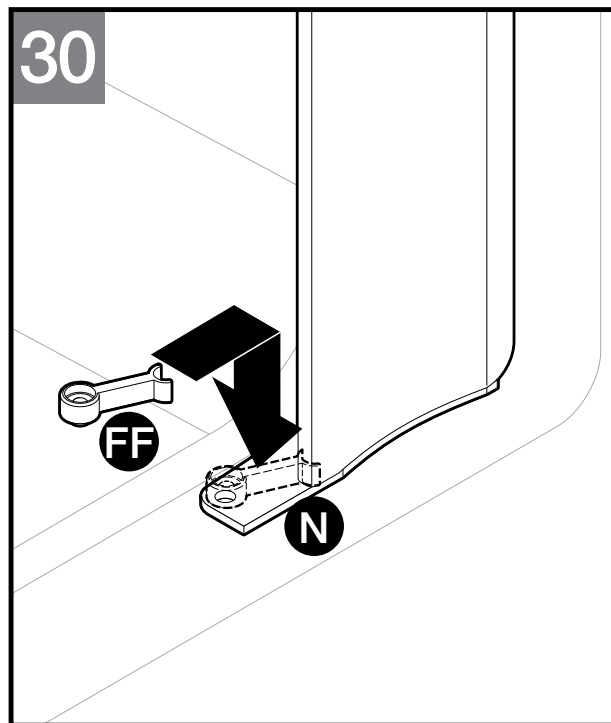
IMPORTANT : NE PAS TROP SERRER.

REMARQUE : Les vis de positionnement doivent être tournées vers l'intérieur de la douche lorsqu'elles sont installées. Si les pinces dépassent du panneau de verre, ajustez le montant à gâche (voir étapes 13 et 14), puis répétez les étapes 26, 27 et 29.

Retire los protectores de esquina del lado de la abrazadera del panel de vidrio. Deslice las abrazaderas ensambladas superior e inferior en la posición marcada en el panel de vidrio (B). El centro del perno **debe** estar alineado con la marca en el vidrio realizada en el paso 26. Ajuste los tornillos de ajuste de la abrazadera para comprimir el sello y asegurar las abrazaderas al panel de vidrio (B).

IMPORTANTE: NO AJUSTE EN EXCESO.

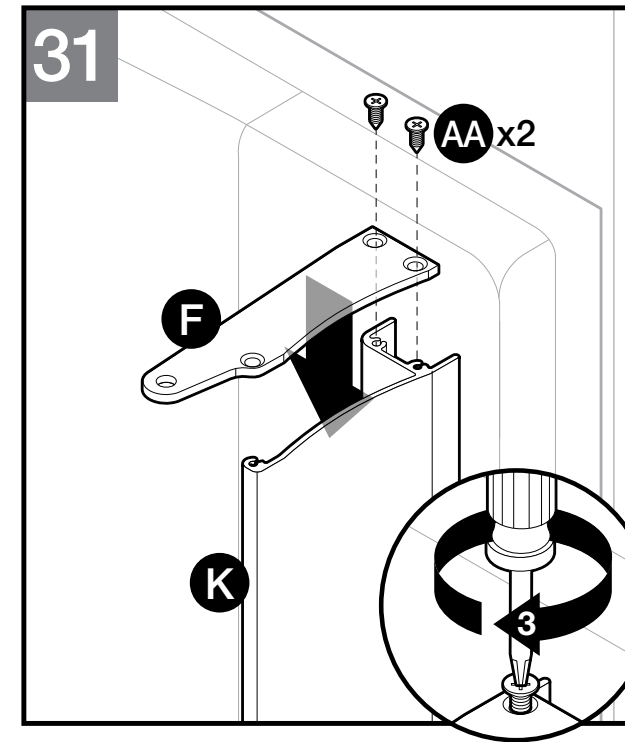
NOTA: Cuando se instalan los tornillos de ajuste, estos deben estar orientados hacia el interior de la ducha. Si las abrazaderas sobresalen del panel del vidrio, ajuste la jamba de contacto (vea los pasos 13 y 14) y luego repita los pasos 26, 27 y 29.



Place the bottom bushing (FF) onto the bottom mounting plate (N) of pivot jamb.

Placez la douille inférieure (FF) sur la plaque de montage inférieure (N) du montant à pivot.

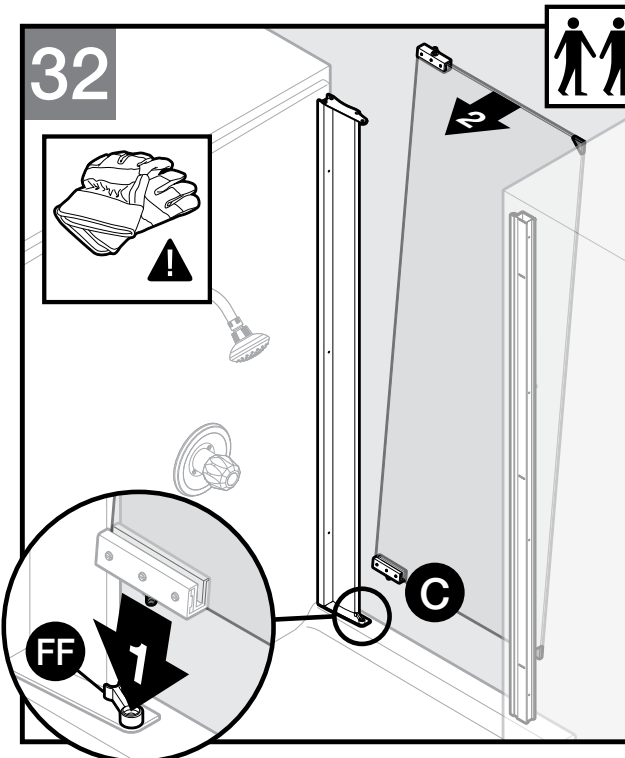
Coloque el cojinete inferior (FF) sobre la placa de montaje inferior (N) de la jamba pivotante.



Place the top pivot jamb bracket (F) onto the top of the of pivot jamb (K). Partially install the two back bracket screws (AA).

Placez le support de montant du pivot supérieur (F) sur le dessus du montant à pivot (K). Placez partiellement les deux vis du support arrière (AA).

Coloque el soporte superior de la jamba pivotante (F) en la parte superior de la jamba pivotante (K). Coloque parcialmente los dos tornillos posteriores del soporte (AA).



Using a step ladder and **with assistance**, place the bolt on bottom clamp (C) into the bottom bushing (FF).

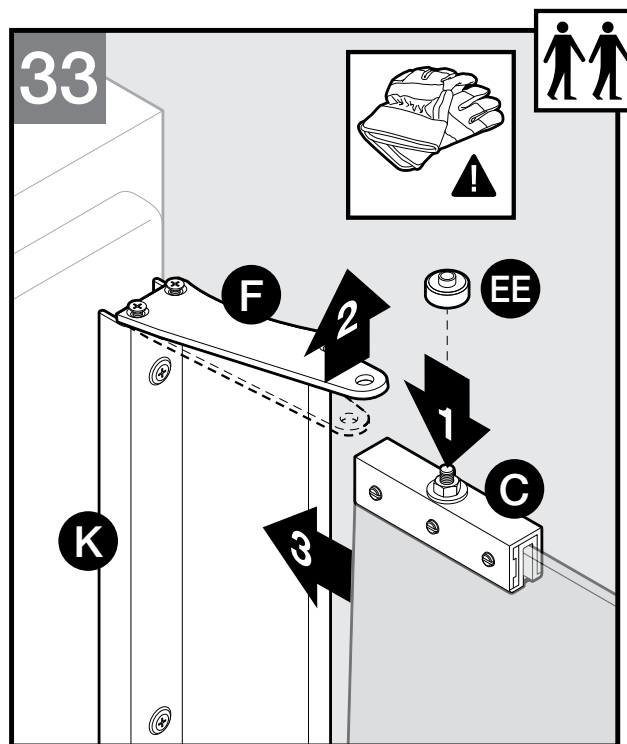
Utilisez un escabeau et demandez de l'**aide** pour placer le boulon sur la pince inférieure (C) dans la douille inférieure (FF).

Con una escalera de mano y **ayuda**, coloque el perno de la abrazadera superior (C) en el cojinete inferior (FF).

IMPORTANT: Make sure corner protectors remain on glass while installing. If missing, check foam in carton.

IMPORTANT : Laissez les cornières de protection en place sur le verre durant l'installation. Si vous ne les trouvez pas, cherchez dans la mousse de la boîte.

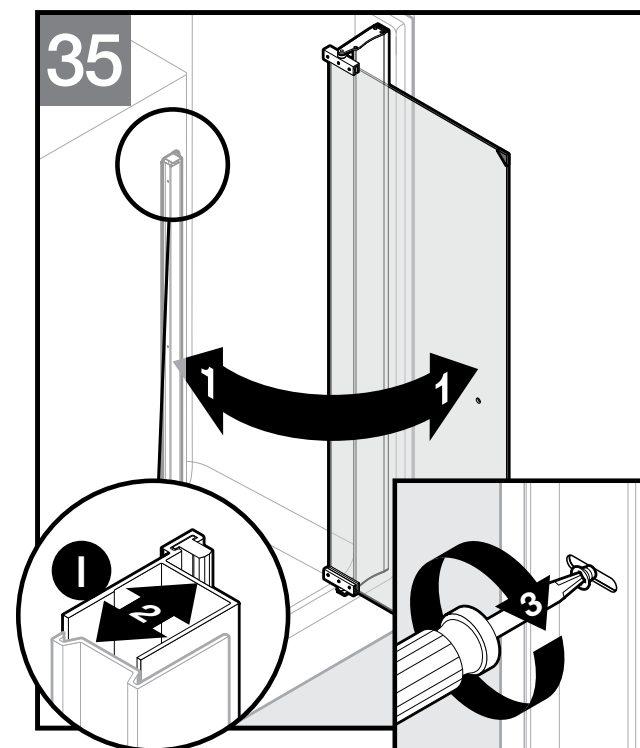
IMPORTANTE: Asegúrese de que los protectores de esquinas permanezcan en el vidrio durante la instalación. Si faltan, revise la espuma de la caja.



With assistance, place the top bushing (EE) onto the bolt of top clamp (C). Lift up the front edge of top bracket (F) and lean the top of door and door clamp (C) into position under top bracket.

Avec de l'aide, placez la douille supérieure (EE) sur le boulon de la pince supérieure (C). Soulevez le rebord avant du support supérieur (F) et placez le haut de la porte et la pince (C) sous le support supérieur.

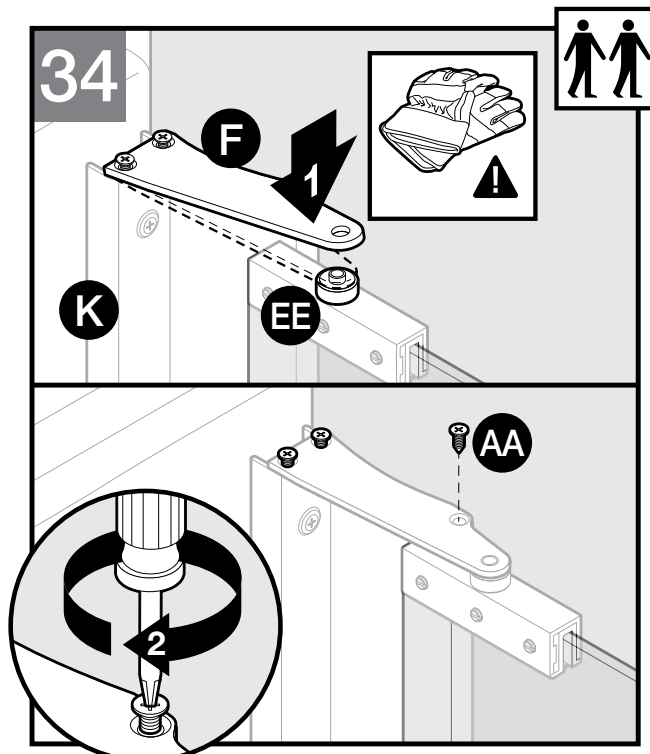
Con ayuda, coloque el cojinete superior (EE) sobre el perno de la abrazadera superior (C). Levante el borde frontal del soporte superior (F) e incline la parte superior de la puerta y la abrazadera de la puerta (C) en su posición debajo del soporte superior.



Test the latching mechanism of the strike jamb against the door. Minor adjustments to the location of the strike jamb (I) in or out from the wall may be necessary. Tighten the three screws on the inside of strike wall jamb after adjustment.

Testez le mécanisme de verrouillage du montant à gâche avec la porte. Des ajustements mineurs à la position du montant à gâche (I) vers ou depuis le mur peuvent être nécessaires. Serrez les trois vis à l'intérieur du montant mural à gâche après réglage.

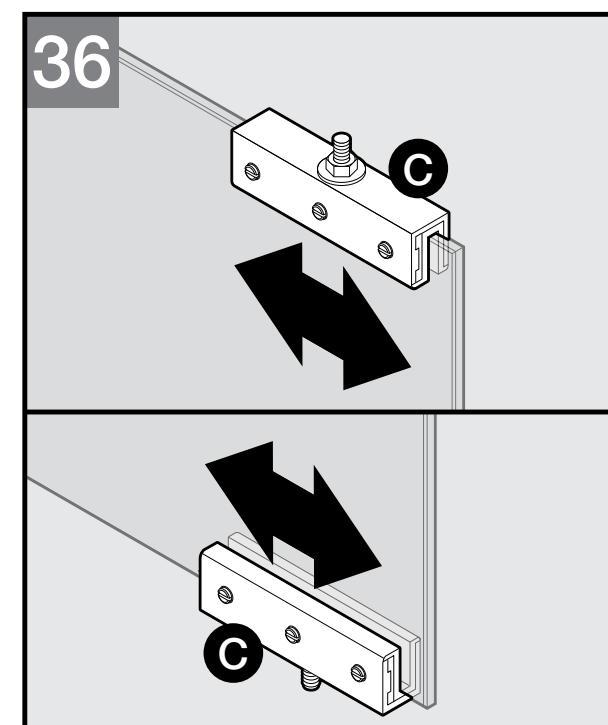
Verifique el mecanismo de enganche de la jamba de contacto contra la puerta. Pueden ser necesarias modificaciones menores en la ubicación de la jamba de contacto (I) dentro o fuera de la pared. Ajuste los tres tornillos en el interior de la jamba mural del lado de contacto después de la modificación.



Push the top bracket (F) down into position over the top bushing (EE). Install the remaining top bracket screw (AA) and fully tighten all screws.

Placez le support supérieur (F) en l'abaissant sur la douille (EE). Installez la vis du support (AA) et serrez toutes les vis.

Empuje el soporte superior (F) hacia abajo en su posición sobre el cojinete superior (EE). Coloque el tornillo del soporte superior (AA) restante y ajuste bien todos los tornillos.



Adjustment

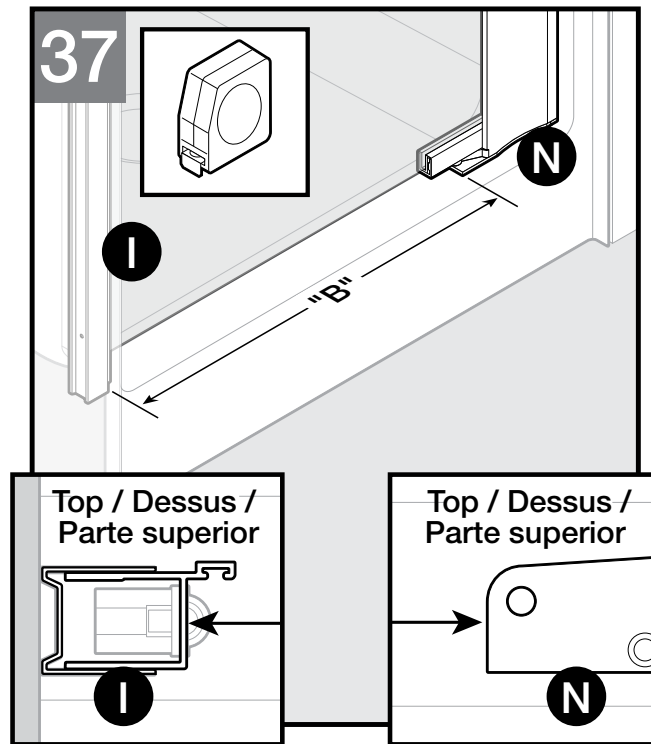
For additional door panel adjustment (glass panel alignment needs to be adjusted left or right), remove door, and loosen top and bottom clamp set screws. Slide glass panel left or right until aligned correctly. Tighten top and bottom clamp set screws. Install door using steps 32-35.

Réglages

Pour d'autres réglages du panneau de porte (l'alignement du panneau de verre doit être réglé à gauche ou à droite), retirez la porte et desserrez les vis des pinces supérieure et inférieure. Faites glisser le panneau de verre vers la gauche ou la droite jusqu'à ce qu'il soit aligné correctement. Serrez les vis des pinces supérieure et inférieure. Installez la porte en suivant les étapes 32 à 35.

Ajuste

Para un ajuste adicional del panel de la puerta (la alineación del panel de vidrio debe ajustarse hacia la izquierda o la derecha), retire la puerta, y afloje los tornillos de ajuste de las abrazaderas superior e inferior. Deslice el panel de vidrio hacia la izquierda o la derecha hasta que esté alineado correctamente. Ajuste los tornillos de ajuste de las abrazaderas superior e inferior. Coloque la puerta siguiendo los pasos 32 a 35.



Measure distance "B" from inside of strike jamb (I) to edge of bottom bracket (N).

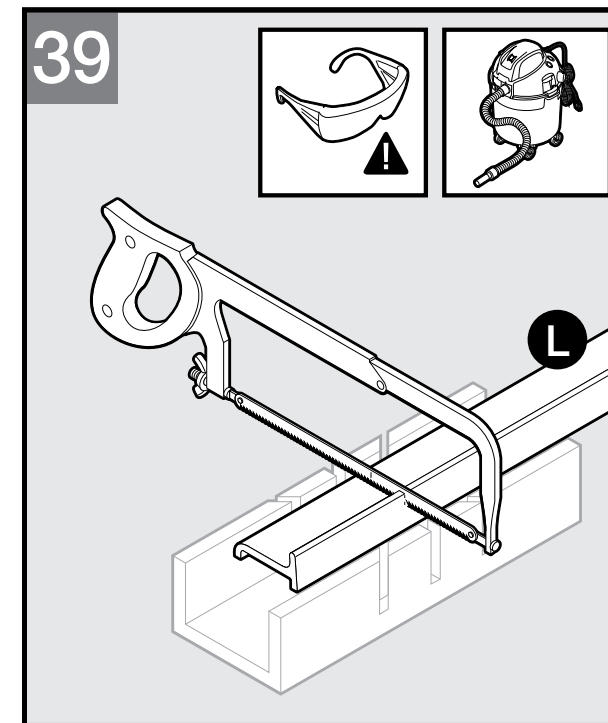
IMPORTANT: Incorrect measurement may prevent proper door installation. **Double-check** measurement.

Mesurez la distance B depuis l'intérieur du montant à gâche (I) jusqu'au rebord du support inférieur (N).

IMPORTANT : Une mesure incorrecte peut empêcher d'installer la porte adéquatement. **Vérifiez** la mesure.

Mida la distancia "B" desde el interior de la jamba de contacto (I) hasta el borde del soporte inferior (N).

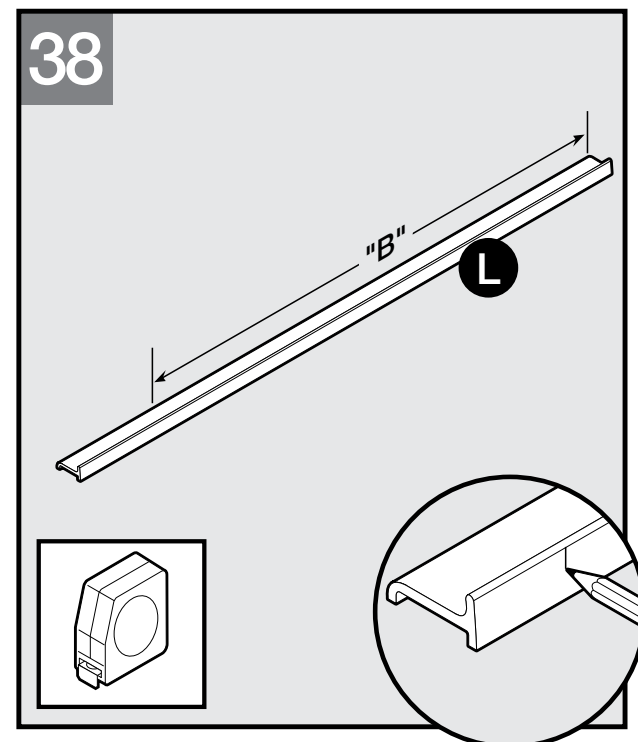
IMPORTANTE: una medición incorrecta puede impedir una correcta instalación de la puerta. **Compruebe de nuevo** la medición.



Double-check measurement before cutting. Using a miter box, cut the bottom track (L) with fine-toothed hack saw. If needed, use a metal file to smooth rough edges. Clean metal shavings from bottom track with a vacuum or cloth. **IMPORTANT: DO NOT** stand on or use a vice to hold bottom track while cutting.

Vérifiez la mesure avant de couper. Au moyen d'une boîte à onglets, coupez le rail inférieur (L) avec une scie à métaux à fine denture. Au besoin, utilisez une lime à métaux pour lisser les bords. Nettoyez les copeaux métalliques du rail inférieur avec un aspirateur ou un chiffon. **IMPORTANT : NE PAS** maintenir le rail inférieur dans un étau pendant la coupe.

Compruebe de nuevo la medición antes de cortar. Con una caja de ingletes, corte el riel inferior (L) con una sierra para metales de dientes finos. Si fuera necesario, utilice una lija metálica para suavizar los bordes ásperos. Limpie las virutas metálicas del riel inferior con una aspiradora o un paño. **IMPORTANTE: NO** se apoye sobre el riel inferior ni utilice un tornillo de banco para sostenerlo mientras lo corta.



Bottom Track

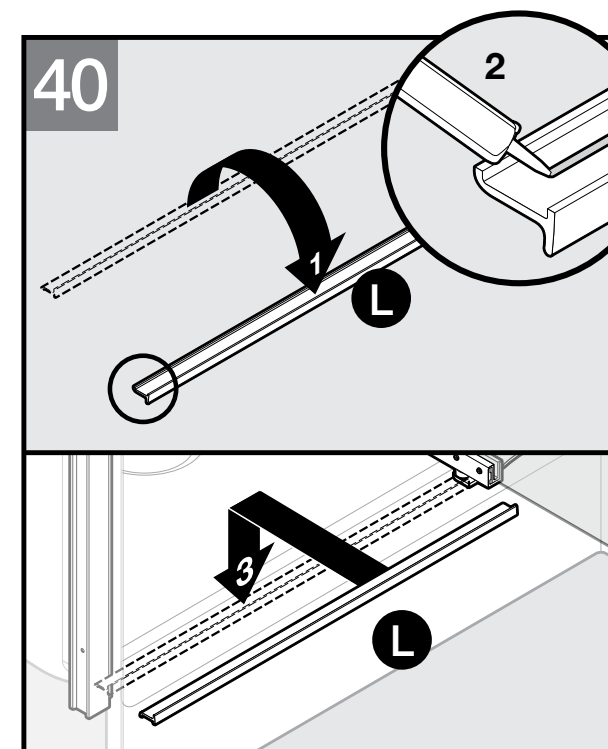
Using a pencil or other marking tool (such as masking tape), mark distance "B" on bottom track (L). Double-check measurement before cutting.

Rail inférieur

Avec un crayon ou autre outil de marquage (comme du ruban de masquage), marquez la distance B sur le rail inférieur (L). Vérifiez la mesure avant de couper.

Riel inferior

Con un lápiz u otra herramienta para marcar (como cinta adhesiva de protección), marque la distancia "B" en el riel inferior (L). Compruebe de nuevo la medición antes de cortar.



Apply sealant on the under side of bottom track (L). Place bottom track into position and press firmly. The vertical lip of the bottom track should face outside of the shower as shown. Remove any excess sealant. Use two strips of tape to temporarily secure.

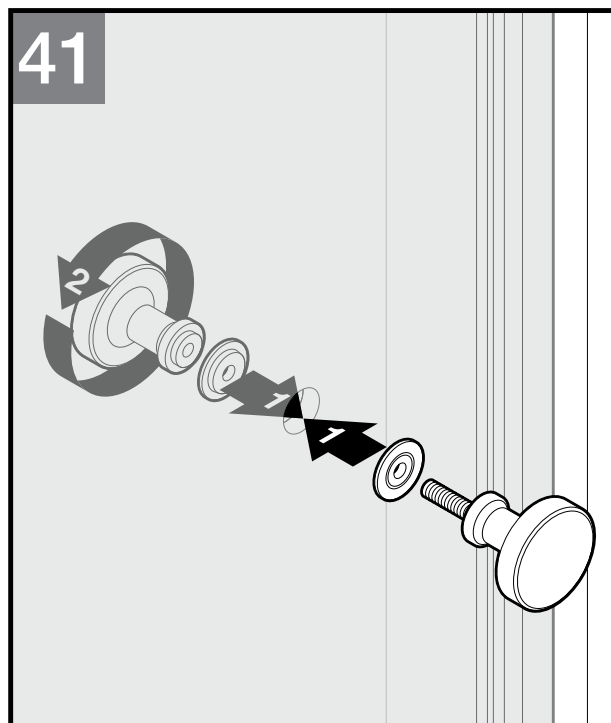
NOTE: Bottom track should be parallel across the front of strike jamb and aligned with the front of bottom plate of pivot jamb.

Appliquez du scellant sur la face inférieure du rail inférieur (L). Placez le rail inférieur et appuyez fermement. La bordure verticale du rail inférieur doit être tournée vers l'extérieur de la douche, comme indiqué. Retirez tout excédent de scellant. Utilisez deux bandes de ruban adhésif pour une fixation temporaire.

REMARQUE : Le rail inférieur doit être parallèle au devant du montant à gâche et aligné avec l'avant de la plaque inférieure du montant à pivot.

Aplice sellador en la parte de abajo del riel inferior (L). Coloque el riel inferior en su posición y presione firmemente. El borde vertical del riel inferior debe estar orientado hacia afuera de la ducha, como se muestra. Retire cualquier excedente de sellador. Utilice dos tiras de cinta para asegurar temporalmente.

NOTA: el riel inferior debe estar paralelo a lo largo del frente de la jamba de contacto y alineado con el frente de la placa inferior de la jamba pivotante.



Pivot door knobs purchased separately

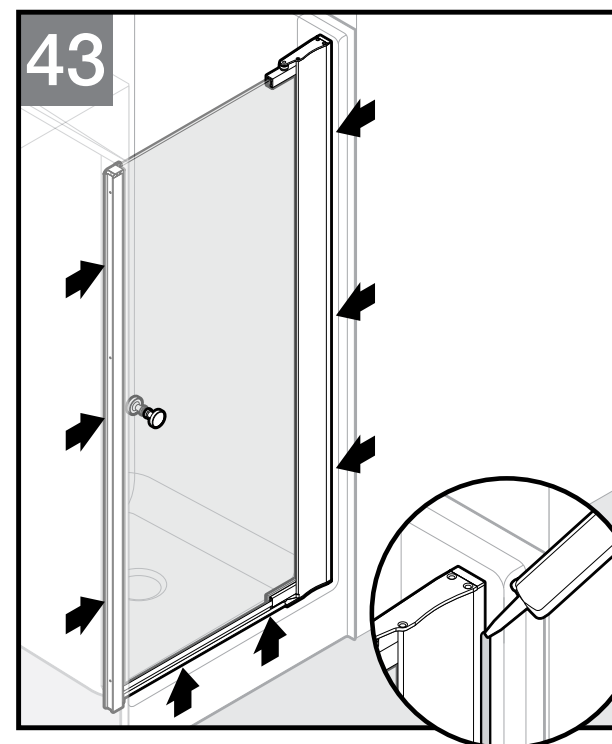
From outside shower, insert shower knob and threaded stud with plastic washer through pre-drilled hole in glass panel door. From inside shower, insert shower handle with plastic washer to threaded stud. Twist clockwise to tighten.

Poignées de porte pivotante achetées séparément

Depuis l'extérieur de la douche, insérez la poignée de douche et la tige filetée avec la rondelle en plastique dans le trou prépercé de la porte en verre. Depuis l'intérieur de la douche, insérez la poignée de douche avec la rondelle en plastique sur la tige filetée. Tournez dans le sens horaire pour serrer.

Las perillas de la puerta pivotante se compran por separado

Desde la parte externa de la ducha, inserte la perilla de la ducha y el perno roscado con arandela de plástico a través del orificio previamente perforado en la puerta de panel de vidrio. Desde el interior de la ducha, inserte la manija de la ducha con la arandela de plástico al perno roscado. Gire en el sentido de las agujas del reloj para ajustarlo.



Outside the shower, use silicone sealant to seal along the entire length of the wall jambs and the bottom track. Tool sealant according to sealant manufacturer's instructions.

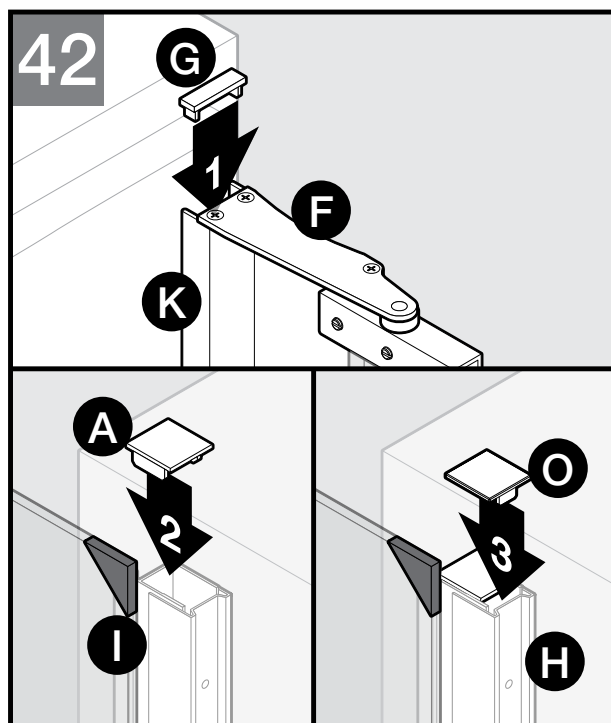
IMPORTANT: Allow silicone to cure thoroughly before operating shower door.

Depuis l'extérieur de la douche, utilisez du scellant en silicone pour sceller toute la longueur des montants de mur et le rail inférieur. Utilisez le scellant selon les instructions du fabricant.

IMPORTANT : Laissez la silicone sécher avant d'utiliser la porte de douche.

Fuera de la ducha, aplique sellador de silicona en toda la longitud de las jambas mural y el riel inferior. Utilice el sellador de acuerdo con las instrucciones del fabricante del producto.

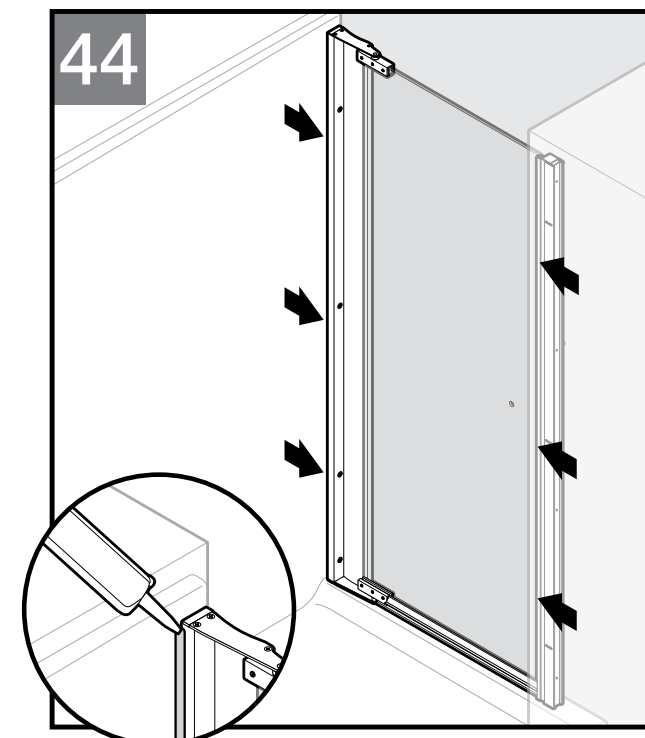
IMPORTANTE: deje que la silicona se selle bien antes de utilizar la puerta de la ducha.




Install spacer (G) behind top bracket (F) at the top of the pivot jamb (K). Install top cap (A) to the top of the strike jamb (I). Install top cap (O) to the top of strike side wall jamb (H).

Installez l'entretoise (G) derrière le support supérieur (F) au-dessus du montant à pivot (K). Installez le capuchon (A) sur le haut du montant à gâche (I). Installez le capuchon (O) sur le haut du montant mural côté gâche (H).

Coloque el espaciador (G) detrás del soporte superior (F) en la parte de arriba de la jamba pivotante (K). Coloque el tope superior (A) en la parte de arriba de la jamba de contacto (I). Coloque el tope superior (O) en la parte de arriba de la jamba mural del lado de contacto (H).





Be sure silicone has cured and dried thoroughly before proceeding with steps 45-47.

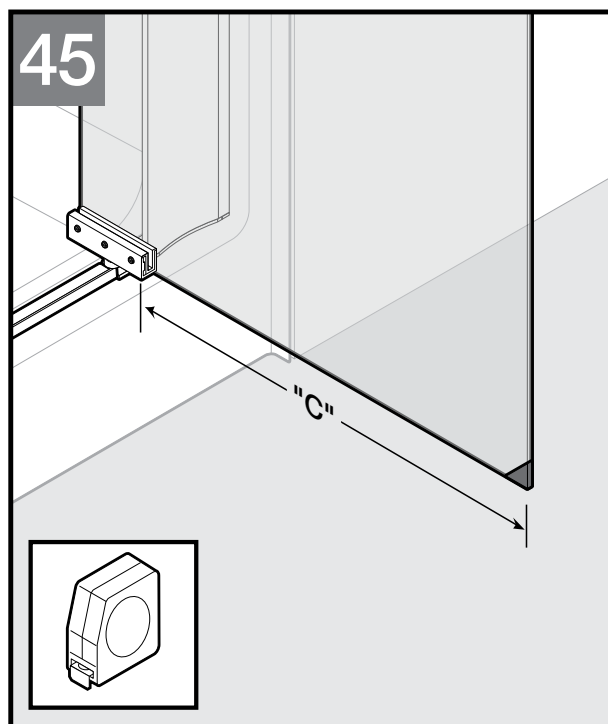
Vérifiez que la silicone est durcie et bien sèche avant de passer aux étapes 45-47.

Asegúrese de que la silicona se haya curado y secado bien antes de continuar con los pasos 45-47.

Inside the shower, use silicone sealant to seal along the entire length of the wall jambs. Tool sealant according to sealant manufacturer's instructions.

Depuis l'extérieur de la douche, utiliser du scellant en silicone pour sceller toute la longueur des montants de mur. Utilisez le scellant selon les instructions du fabricant.

Dentro de la ducha, aplique sellador de silicona en toda la longitud de las jambas mural. Utilice el sellador de acuerdo con las instrucciones del fabricante del producto.



STOP: Be sure silicon has cured and dried thoroughly before proceeding with steps 45-47.

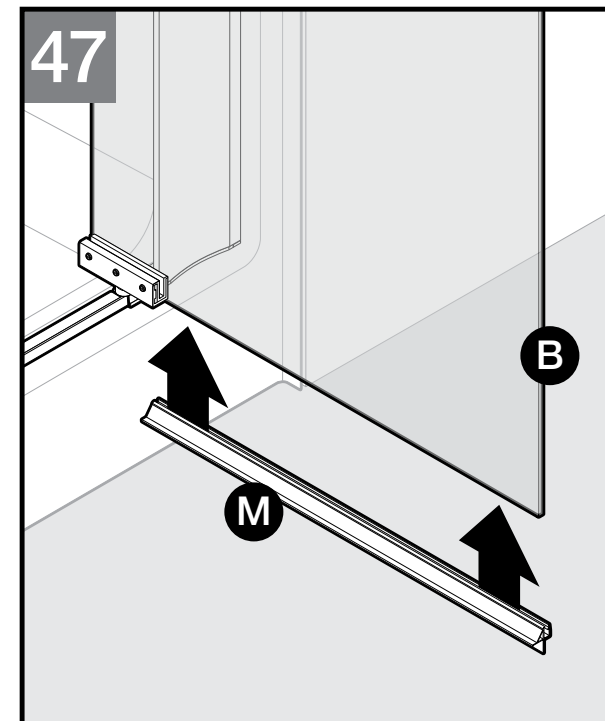
Measure distance "C" along the bottom of the door panel from inside of mounting clamp to the edge of the door.

ARRÊTEZ : Vérifiez que la silicone est durcie et bien sèche avant de passer aux étapes 45-47.

Mesurez la distance C le long de la partie inférieure du panneau de porte depuis l'intérieur de la pince de fixation jusqu'au bord de la porte.

PARE: asegúrese de que la silicona se haya curado y secado bien antes de continuar con los pasos 45-47.

Mida la distancia "C" a lo largo de la parte inferior del panel de la puerta desde el interior de la abrazadera de montaje hasta el borde de la puerta.



Remove outer corner protectors. Install bottom seal (M) onto bottom of door panel (B).

NOTE: Blade should extend into the shower as shown.

IMPORTANT: Allow silicone to cure thoroughly before operating shower door.

Retirez les cornières de protection externes. Installez le joint inférieur (M) au bas du panneau de la porte (B).

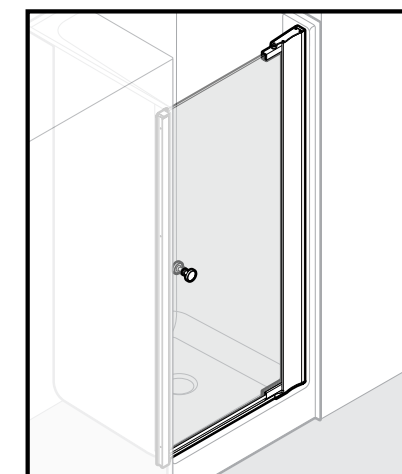
REMARQUE : La lame doit dépasser dans la douche comme indiqué.

IMPORTANT : Laissez la silicone sécher avant d'utiliser la porte de douche.

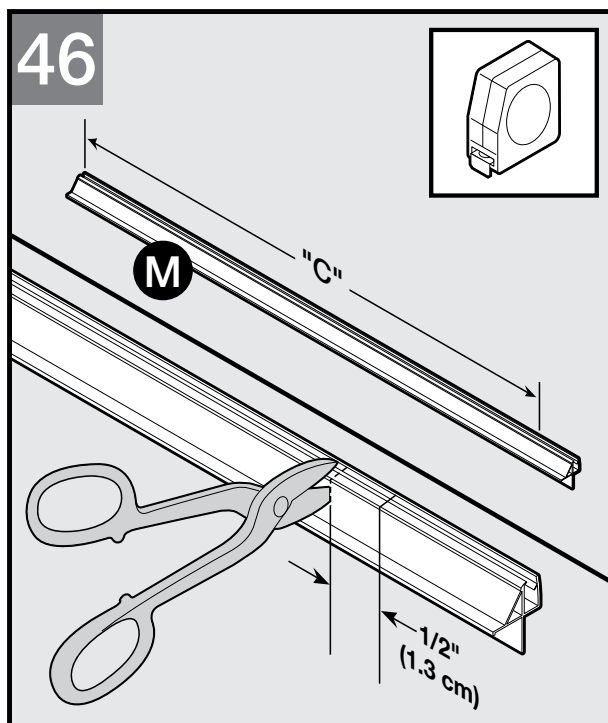
Retire los protectores de esquina exteriores. Coloque el sello inferior (M) sobre la parte inferior del panel de la puerta (B).

NOTA: la aleta debe extenderse hacia adentro de la ducha, como se muestra.

IMPORTANTE: deje que la silicona se selle bien antes de utilizar la puerta de la ducha.



Complete.
Terminé.
Terminado.



Using a pencil or other marking tool (such as masking tape), mark distance "C" along bottom seal (M). Measure 1/2" from mark, cut and remove excess bottom seal. Double-check measurement before cutting.

IMPORTANT: Incorrect measurement may prevent proper door installation. **Double-check** measurement.

Avec un crayon ou autre outil de marquage (comme du ruban de masquage), marquez la distance C sur le joint inférieur (M). Mesurez 1/2 po (1,3 cm) depuis la marque, coupez et enlevez l'excès de joint du bas. Vérifiez la mesure avant de couper.

IMPORTANT : Une mesure incorrecte peut empêcher d'installer la porte adéquatement. **Vérifiez** la mesure.

Con un lápiz u otra herramienta para marcar (como cinta adhesiva de protección), marque la distancia "C" a lo largo del sello inferior (M). Mida 1/2" (1,3 cm) desde la marca, corte y retire el excedente de sello inferior. Compruebe de nuevo la medición antes de cortar.

IMPORTANTE: una medición incorrecta puede impedir una correcta instalación de la puerta. **Compruebe de nuevo** la medición.

TROUBLESHOOTING / DÉPANNAGE / SOLUCIÓN DE PROBLEMAS

Symptom: Installation	Recommended Action
1. Mis-cut bottom track.	a. If track mis-cut is too long, take several measurements to assure of the correct value, then trim or file the track as required to the correct length. Reinstall per instructions. If mis-cut is too short by less than 1/4", then apply caulk to the gap created. If mis-cut is too short by > 1/4", it is recommended to purchase another track, then cut to the correct size and reinstall per the instructions.
2. Clamps continue to overhang glass after adjustment.	a. Wider glass panel should be purchased.
Symptom: Water Leaks	Recommended Action
1. Water leaks under bottom track or bottom pivot bracket.	a. Check to see if sealant is applied correctly. If needed, reapply per step 43.
2. Water leaks under glass door panel.	a. Check step 47 to be sure bottom door seal is installed correctly.
3. Water leaks along edge of door and strike jamb.	a. Make sure strike jamb gasket is installed correctly per step 12. b. Check adjustment of jamb I and J.
Symptom: Operation (open/close)	Recommended Action
1. Poor glass door alignment and function.	a. Check distance "A" in step 25 for consistency with location of top clamp and bottom clamp. If needed, adjust, per steps 35-36.
2. Door won't stay closed.	a. Make sure glass edge of door is making contact behind spring catch. If needed, adjust door per step 35.

TROUBLESHOOTING / DÉPANNAGE / SOLUCIÓN DE PROBLEMAS

Symptôme : Installation	Action recommandée
1. Le rail inférieur est mal coupé.	a. Si le rail est coupé trop long, prenez plusieurs mesures pour obtenir la valeur correcte, puis coupez ou limez le rail à bonne longueur. Réinstallez selon les instructions. Si la coupe est trop courte de moins de 1/4 po (0,63 cm), appliquez du scellant dans le creux créé. Si la coupe est trop courte de plus de 1/4 po (0,64 cm), il est recommandé d'acheter un autre rail, de le couper à la bonne dimension et de le réinstaller en suivant les instructions.
2. Les pinces continuent de dépasser du verre après ajustement.	a. Il faut acheter un panneau en verre plus large.
Symptôme : Fuites d'eau	Action recommandée
1. L'eau fuit par le rail inférieur ou par le support de pivot inférieur.	a. Vérifiez que le scellant est appliqué correctement. Au besoin, appliquez à nouveau du scellant selon l'étape 43.
2. L'eau fuit sous le panneau de la porte en verre.	a. Vérifiez l'étape 47 pour être sûr que le joint inférieur de la porte est installé correctement.
3. L'eau fuit le long du bord de la porte et du montant à gâche.	a. Vérifiez que le joint du montant à gâche est correctement installé selon l'étape 12. b. Vérifiez l'ajustement du montant I.
Symptôme : Opération (ouverture / fermeture)	Action recommandée
1. La porte en verre n'est pas bien alignée et fonctionne mal.	a. Vérifiez que la distance A à l'étape 25 correspond à l'emplacement des pinces supérieure et inférieure. Au besoin, ajustez selon les étapes 35 et 36.
2. La porte ne reste pas fermée.	a. Vérifiez que le bord du verre de la porte est en contact à l'arrière du loqueteau à ressort. Au besoin, ajustez la porte selon l'étape 35.
Síntoma: Instalación	Acción recomendada
1. Corte del riel inferior mal realizado.	a. Si el corte del riel mal realizado es demasiado largo, haga varias mediciones para asegurar el valor correcto, luego recorte o lime el riel según sea necesario para llegar a la longitud correcta. Vuelva a colocar según las instrucciones. Si el corte mal realizado es muy corto por menos de 1/4" (0,63 cm), entonces aplique masilla en el espacio creado. Si el corte mal realizado es muy corto por > 1/4", se recomienda comprar otro riel, y luego corte al tamaño correcto y reinstale según las instrucciones.
2. Las abrazaderas continúan sobresaliendo del vidrio después del ajuste.	a. Se debe comprar un panel de vidrio más ancho.
Síntoma: Filtraciones de agua	Acción recomendada
1. El agua se filtra por debajo del riel inferior o el soporte inferior del pivote.	a. Verifique si el sellador se ha aplicado correctamente. Si fuera necesario, vuelva a aplicar sellador según el paso 43.
2. El agua se filtra por debajo del panel de la puerta de vidrio.	a. Verifique el paso 47 para asegurarse de que el sello inferior de la puerta está instalado correctamente.
3. El agua se filtra a lo largo del borde de la puerta y de la jamba de contacto.	a. Asegúrese de que la junta de la jamba de contacto está instalada correctamente según el paso 12. b. Verifique el ajuste de la jamba I y J.
Síntoma: Funcionamiento (abrir/cerrar)	Acción recomendada
1. Alineación y funcionamiento deficientes de la puerta de vidrio.	a. Verifique la distancia "A" en el paso 25 para revisar si concuerda con la ubicación de las abrazaderas superior e inferior. Si fuera necesario, ajústela según los pasos 35 y 36.
2. La puerta no se mantiene cerrada.	a. Asegúrese de que el borde de la puerta de vidrio hace contacto por detrás del pestillo de resorte. Si fuera necesario, ajuste la puerta según el paso 35.